



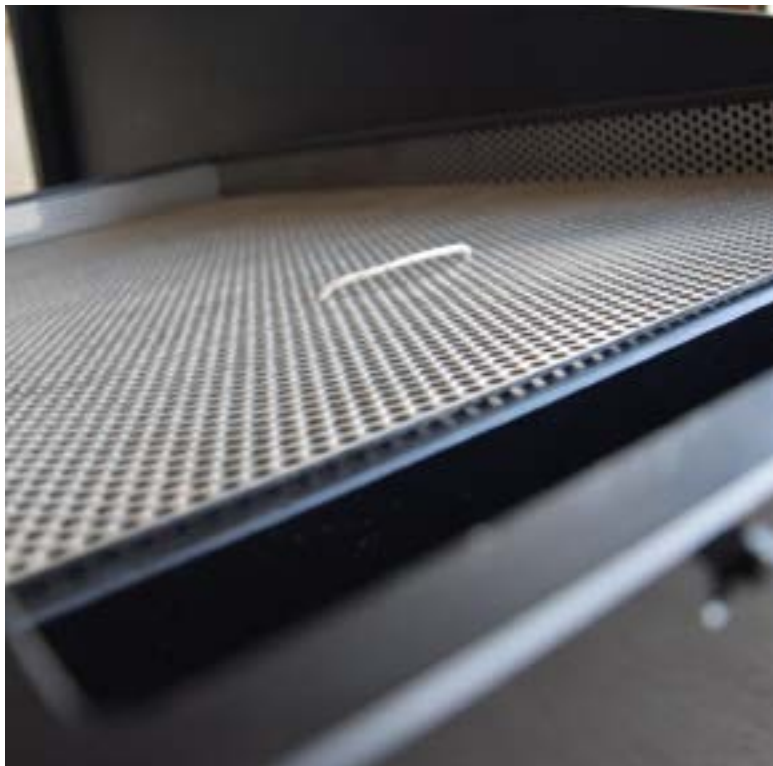
**Eine patentierte Weltneuheit  
aus Österreich ...**



 **OISkim**

Eine patentierte Weltneuheit aus Österreich ...





## Die Idee dahinter und wie es dazu kam ...

Damit unsere Kunden ihre Zeit mehr im Pool genießen als sich täglich um die Reinigung des Skimmers zu kümmern, haben wir uns den Kopf zerbrochen.

Das Ergebnis ist ein patentierter Skimmer, der **OISkim** - ein konkurrenzloses Produkt. Der Energieverbrauch ist im Vergleich zu anderen Systemen gering. Der **OISkim** ist für Amphibien ungefährlich, annähernd verschleißfrei und vor allem - er reinigt sich selbst!



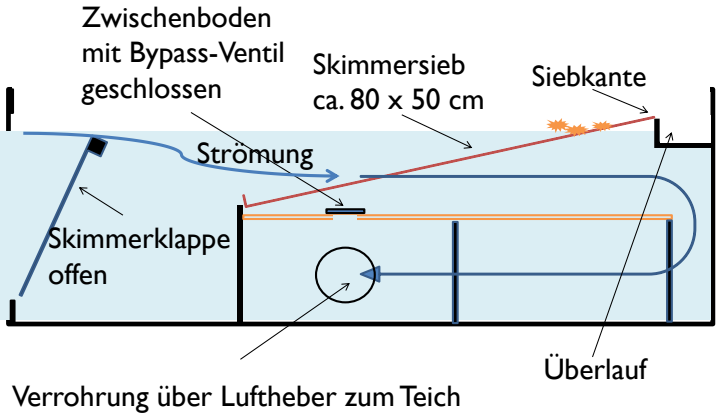


## Wie funktioniert der patentierte OISkim?

Im normalen Betrieb (Phase I) wird, wie bei anderen Reinigungssystemen auch, das Wasser aus dem Teich durch den Skimmer und wieder zurück geleitet. Dabei werden grobe Verschmutzungen gefiltert. Beim Skimmer mit automatischer Rückspülung ist eine Strömungsumkehr (Phase 2) möglich, die im **OISkim** ein Ansteigen des Wasserspiegels auslöst. So werden die abgelagerten Verschmutzungen automatisch in ein angrenzendes Biotop ausgespült. Der Betrieb ist durch eine einfache Steuerungseinheit vollautomatisch!

## Phase I

### Normalbetrieb - Oberflächenabsaugung



Die Skimmerklappe ist geöffnet.

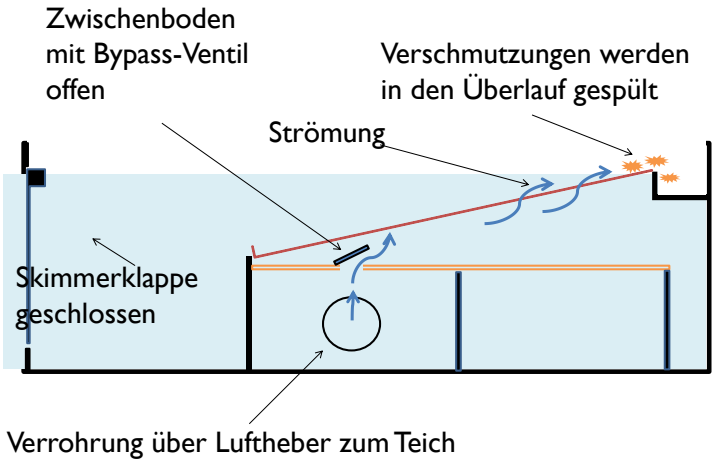
Der durch die Strömung angesaugte Schmutz bleibt auf dem ca. 80x50 cm großen Laubsieb des **OISkim** hängen.

Amphibien können sich frei bewegen.



## Phase 2

### Rückspülbetrieb - Strömungsumkehr



Die Rückspülung des **OISkim** ist aktiviert, Teichwasser wird in den Skimmer gepumpt. Dadurch schließt sich die Skimmerklappe und der Wasserspiegel steigt, solange bis er an der Oberkante des Skimmers die angesammelten Verschmutzungen in den Überlauf leitet und danach in das angrenzende Biotop.



## Automatisch

Der Skimmer selbst wird ohne Ihr Zutun entleert und gereinigt. Eine einfache Steuerung setzt die Strömungsumkehr vollautomatisch in Gang.

## Zeitsparend

Putzen oder Baden? Verbringen Sie wieder mehr Zeit in Ihrem Teich anstatt mit der Wartung!

## Amphibienfreundlich

Ausstieg und Pumpensystem sind für Amphibien gefahrlos.

## Nachhaltiger Stromsparer

Mit dem patentierten selbstreinigenden **OISkim** haben Sie bis zu 90% Stromersparnis im Vergleich zu gängigen Skimmersystemen.

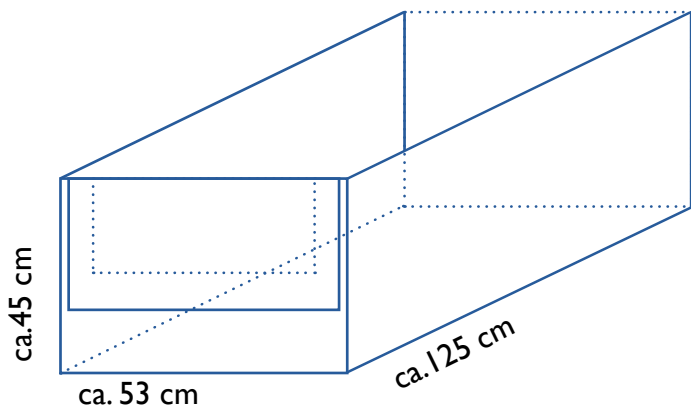
Vergleicht man den vollautomatischen OISkim 125, mit einem Skimmersystem, des mittleren Preissegments, das ebenfalls ein Naturpool oder Schwimmteich (Typ IV) bis 50 m<sup>3</sup> bedienen kann, sieht man die enorme Stromersparnis!

Wir betreiben Skimmer und Biofilter mit einem Pumpensystem und das mit nur 35 Watt. Das System B arbeitet mit zwei Pumpen á 250 Watt.

Jeweils im 24 Stundenbetrieb	OISKIM 125 Stromverbrauch	OISKIM 125 Stromkosten	System B Stromverbrauch	Gerät B Stromkosten
1 Tag	0,84 kWh / 35 Watt	0,17 €	12 kWh / 500 Watt	2,40 €
1 Woche	5,88 kWh	1,19 €	84 kWh	16,80 €
4 Wochen	23,52 kWh	4,76 €	336 kWh	67,20 €
1 Jahr	306,6 kWh	61,32 €	4380 kWh	876 €
5 Jahre	1533 kWh	306,6 €	21900 kWh	4380 €
10 Jahre	3066 kWh	613,2 €	43800 kWh	8760 €

Die Strompreise sind dem Stromverbrauchsrechner entnommen: <https://www.>

## Patentierte Skimmertechnik



**OISkim 125 SET** Artnr.:

Maße: ca. 53x125x45 cm

Das Set enthält folgende Komponenten:

Sieb,  
Edelstahlblende,  
Luftheberset zur Rückspülung,  
Foliendurchführung DNI 10 mit Rohrstützen  
(oder Doppelmuffe),  
Steuerung LOGO für zeitgesteuertes und  
manuelles Rückspülen





**oismüller**  
schwimmteiche & naturpools

Alfred Oismüller  
Luegstraße 42  
3340 Waidhofen an der Ybbs, Österreich  
ATU 57801427

Tel: + 43 664 91 32 791  
teiche@oismueller.at

[www.oiskim.at](http://www.oiskim.at)