



# Handlauf EDELWEISS

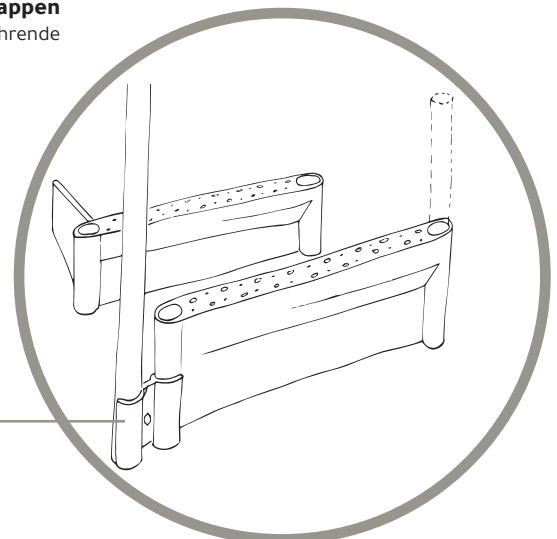
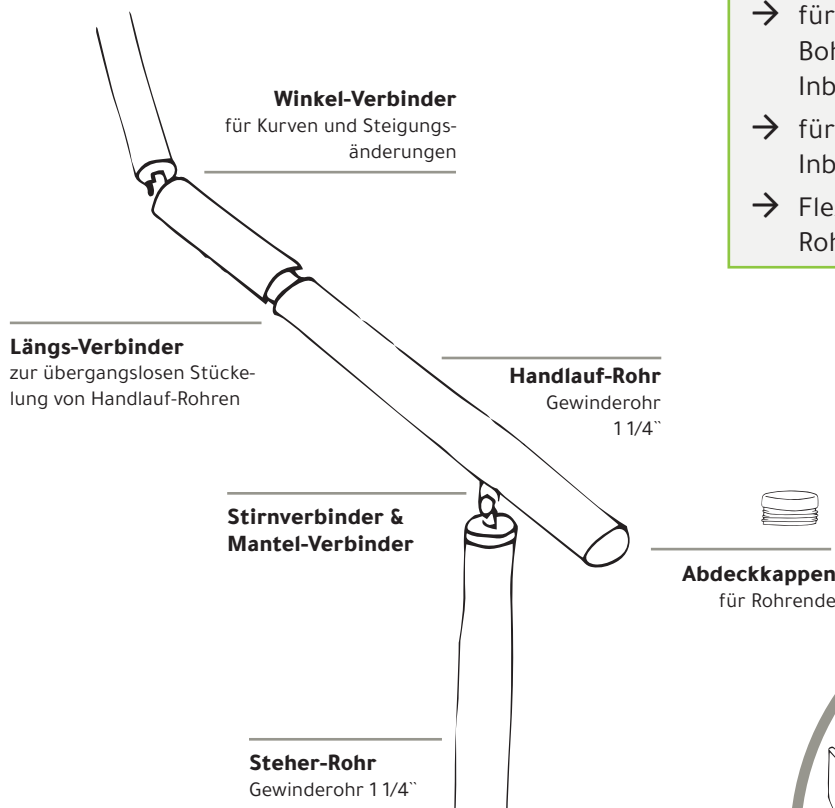


Festen Halt und eine geschmeidige Handführung garantiert der Handlauf EDELWEISS. Aus verzinktem Stahl gefertigt hält er jeder Witterung stand.

## Werkzeug für Handlauf-Montage EDELWEISS



- für Mantelverbinder:  
Bohrer 12 mm für Stahl  
(am besten ein Stufenbohrer)
- zwei Sechskantsteckschlüssel 13 mm
- für Längsverbinder:  
Bohrer 6 mm (oder mehr) und  
Inbusschlüssel 4 mm
- für Stirnverbinder:  
Inbusschlüssel 5 mm
- Flex oder Metallsäge für  
Rohr-Zuschnitt



## STEINBOCK Stufe

Die Stufe STEINBOCK ist mittels Ver-  
bindungsklemme einfach mit dem  
Handlauf EDELWEISS oder dem Hand-  
lauf ENZIAN zu verbinden.

trittsicher



wetterfest



erweiterbar



Innovationsservice  
DI Franz Bürscher  
Dorf 47  
3343 Hollenstein/Ybbs  
Österreich

Fragen zu ALPINEISEN?  
Raphaela Schnabler  
0043 7445 711 65 23  
office@alpineisen.at

Alpineisen Stufenmodule sind eine patentierte Erfindung aus der Region Eisenwurzen.