



Handlauf EDELWEISS

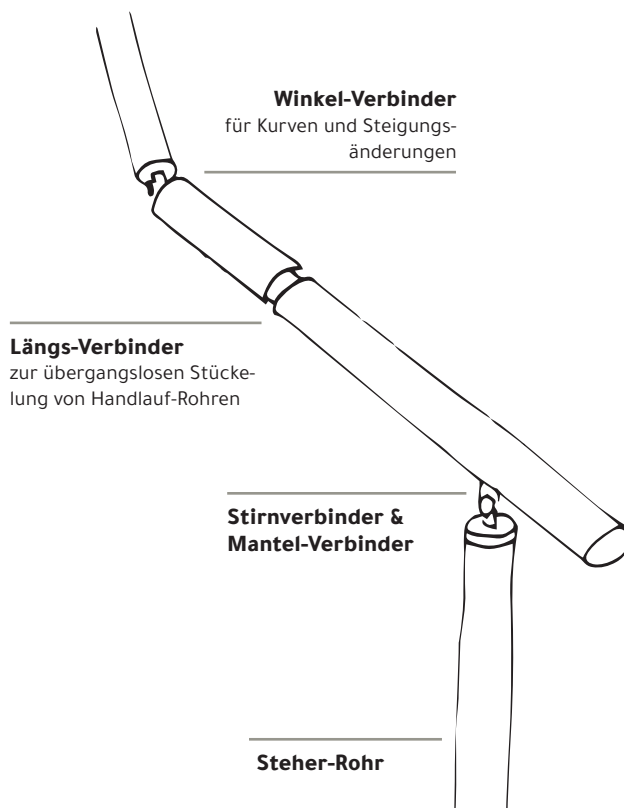


Festen Halt und eine geschmeidige Handführung garantiert der Handlauf EDELWEISS. Aus verzinktem Stahl gefertigt hält er jeder Witterung stand.

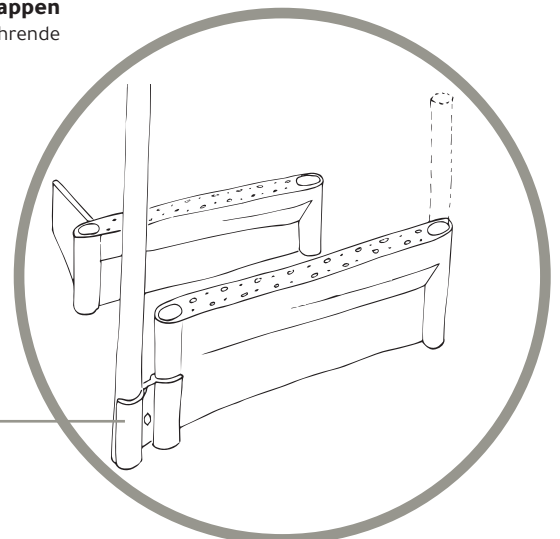
Werkzeug für Handlauf-Montage EDELWEISS



- für Mantelverbinder:
Bohrer 12 mm für Stahl
(am besten ein Stufenbohrer)
- zwei Sechskantsteckschlüssel 13 mm
- für Längsverbinder:
Bohrer 6 mm (oder mehr) und
Inbusschlüssel 4 mm
- für Stirnverbinder:
Inbusschlüssel 5 mm
- Flex oder Metallsäge für
Rohr-Zuschnitt



Abdeckkappen
für Rohrende



Verbindungsklemme
zw. Stufe und Handlauf-
Steher-Rohr



STEINBOCK Stufe

Die Stufe STEINBOCK ist mittels Ver-
bindungsklemme einfach mit dem
Handlauf EDELWEISS oder dem Hand-
lauf ENZIAN zu verbinden.

trittsicher



wetterfest



erweiterbar



Innovationsservice
DI Franz Bürscher
Dorf 47
3343 Hollenstein/Ybbs
Österreich

Fragen zu ALPINEISEN?
Raphaela Schnabler
0043 7445 711 65 23
office@alpineisen.at

Alpineisen Stufenmodule sind eine patentierte Erfindung aus der Region Eisenwurzen.