



Handlauf ENZIAN



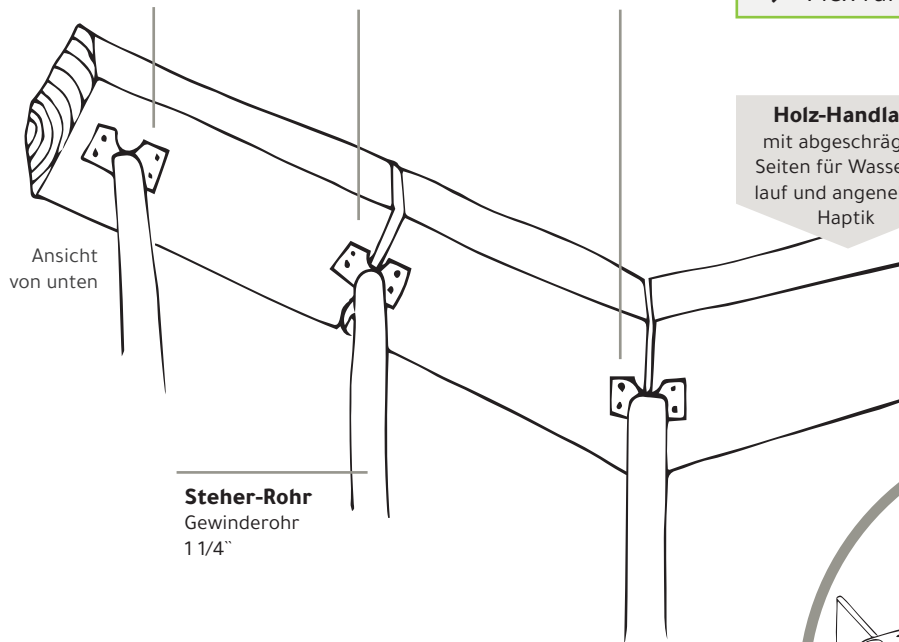
Stilsicher fügt sich der Handlauf ENZIAN in die Natur ein. Mit wenigen Handgriffen ist er montiert, erweiterbar und mit dem Stufen-Modul STEINBOCK verbindbar.

Werkzeug für Handlauf-Montage ENZIAN

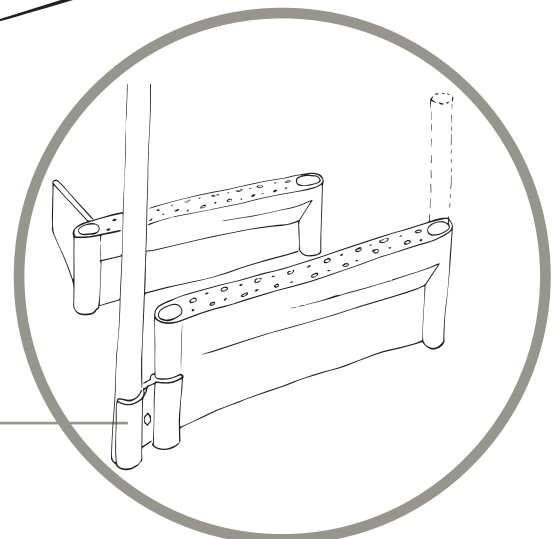
- Holzbohrer
- Holzschrauben 40 x 4 mm
- Schraubenzieher zu den Holzschrauben passend
- Holzsäge
- zwei Sechskantsteckschlüssel 13 mm für Stirnverbinder im Steher-Rohr
- Flex für Rohr-Zuschnitt



Flach-Verbinder und Stirnverbinder für Steher-Montage, Stückelung und Winkelstoß



Holz-Handlauf
mit abgeschrägten
Seiten für Wasserab-
lauf und angenehme
Haptik



Verbindungsklemme
zw. Stufe und Handlauf
Steher-Rohr



STEINBOCK Stufe

Die Stufe STEINBOCK ist mittels Verbindungsklemme einfach mit dem Handlauf EDELWEISS oder dem Handlauf ENZIAN zu verbinden.

trittsicher



wetterfest



erweiterbar



Innovationsservice
DI Franz Bürscher
Dorf 47
3343 Hollenstein/Ybbs
Österreich

Fragen zu ALPINEISEN?
Raphaela Schnabler
0043 7445 711 65 23
office@alpineisen.at

Alpineisen Stufenmodule sind eine patentierte Erfindung aus der Region Eisenwurzen.