



Stufenmodul STEINBOCK

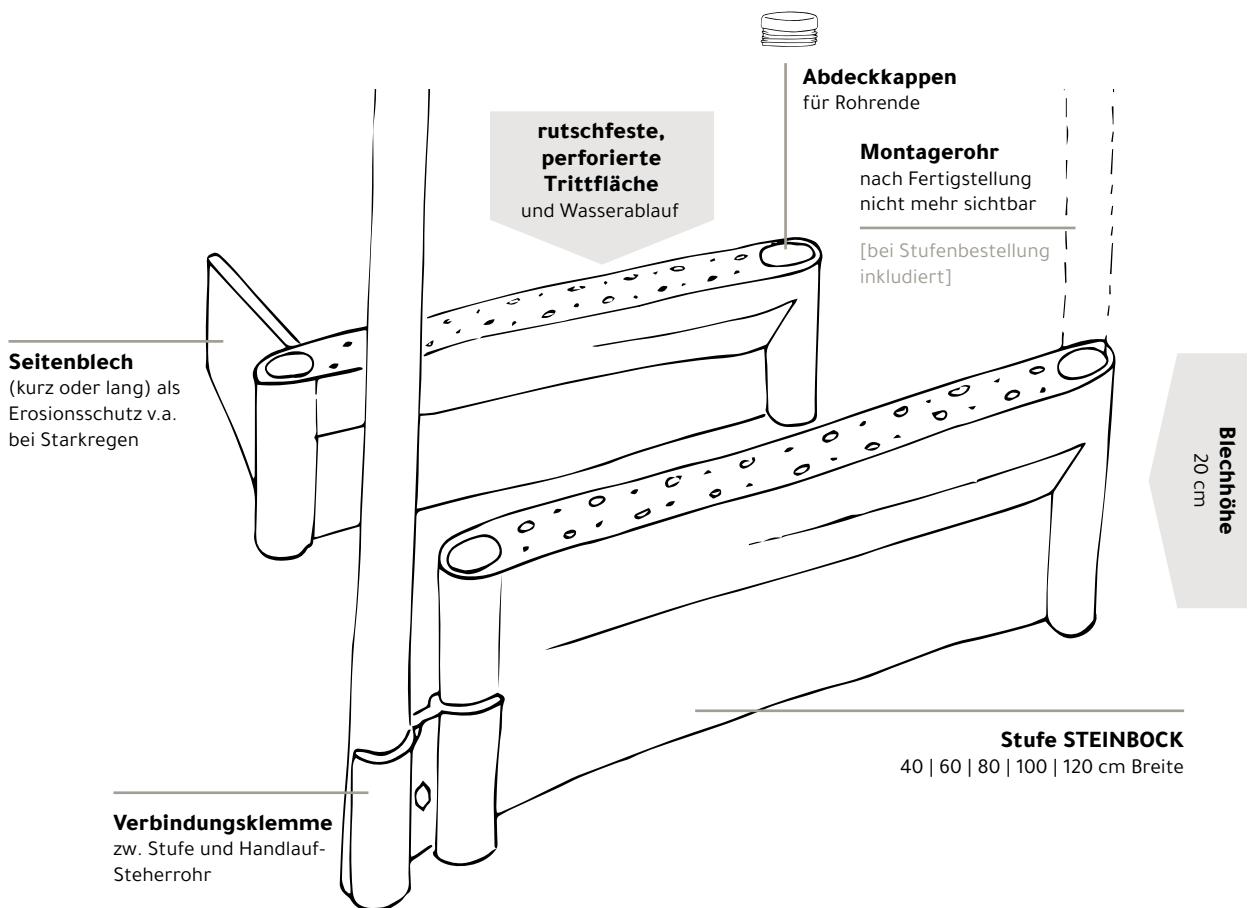


Ob steiler Weg oder loser Hang – Das Stufenmodul STEINBOCK überwindet alle Hindernisse. Als Tritthilfe oder zur Wegsicherung bieten die Stufen Halt und die Möglichkeit, Handläufe komfortabel zu verbinden.

Werkzeug für Stufenmontage STEINBOCK



- Einschlagdorn
- Schlägel
- bei Fels: Bohrmaschine, Bohrdurchmesser 28 mm oder mehr



EDELWEISS Handlauf

oder



ENZIAN Handlauf

Die Stufe STEINBOCK ist mittels Verbindungsklemme einfach mit dem Handlauf EDELWEISS oder dem Handlauf ENZIAN zu verbinden.

trittsicher



wetterfest



erweiterbar



Innovationsservice
DI Franz Bürscher
Dorf 47
3343 Hollenstein/Ybbs
Österreich

Fragen zu ALPINEISEN?
0043 7445 711 65 23
office@alpineisen.at
www.alpineisen.at

Alpineisen Stufenmodule sind eine patentierte Erfindung aus der Region Eisenwurzen.



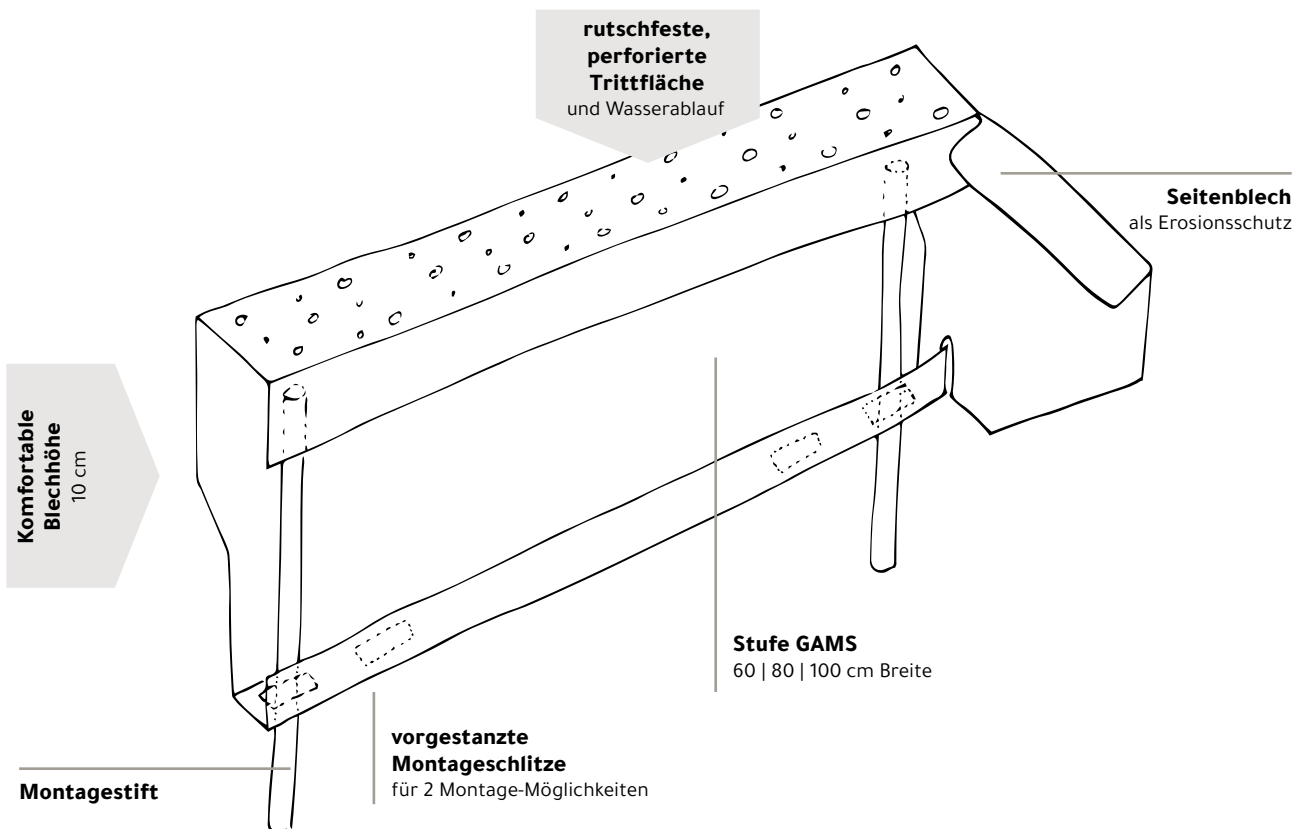
Stufenmodul GAMS



Mit ihrer niedrigen Tritthöhe passt sich die Stufe GAMS ideal ans flach-hügelige Gelände an. Ob Familienwanderweg, Erlebnispfad oder gemütlich im Garten – die GAMS überwindet ganz mühelos sanfte Anstiege.

Werkzeug für Stufenmontage GAMS

- Schlägel
- bei Fels: Bohrmaschine, Bohrdurchmesser 16 mm oder mehr



trittsicher



wetterfest



erweiterbar



Innovationsservice
DI Franz Bürscher
Dorf 47
3343 Hollenstein/Ybbs
Österreich

Fragen zu ALPINEISEN?
0043 7445 711 65 23
office@alpineisen.at
www.alpineisen.at

Alpineisen Stufenmodule sind eine patentierte Erfindung aus der Region Eisenwurzen.



Wegmodul LUCHS

... mit Queranker

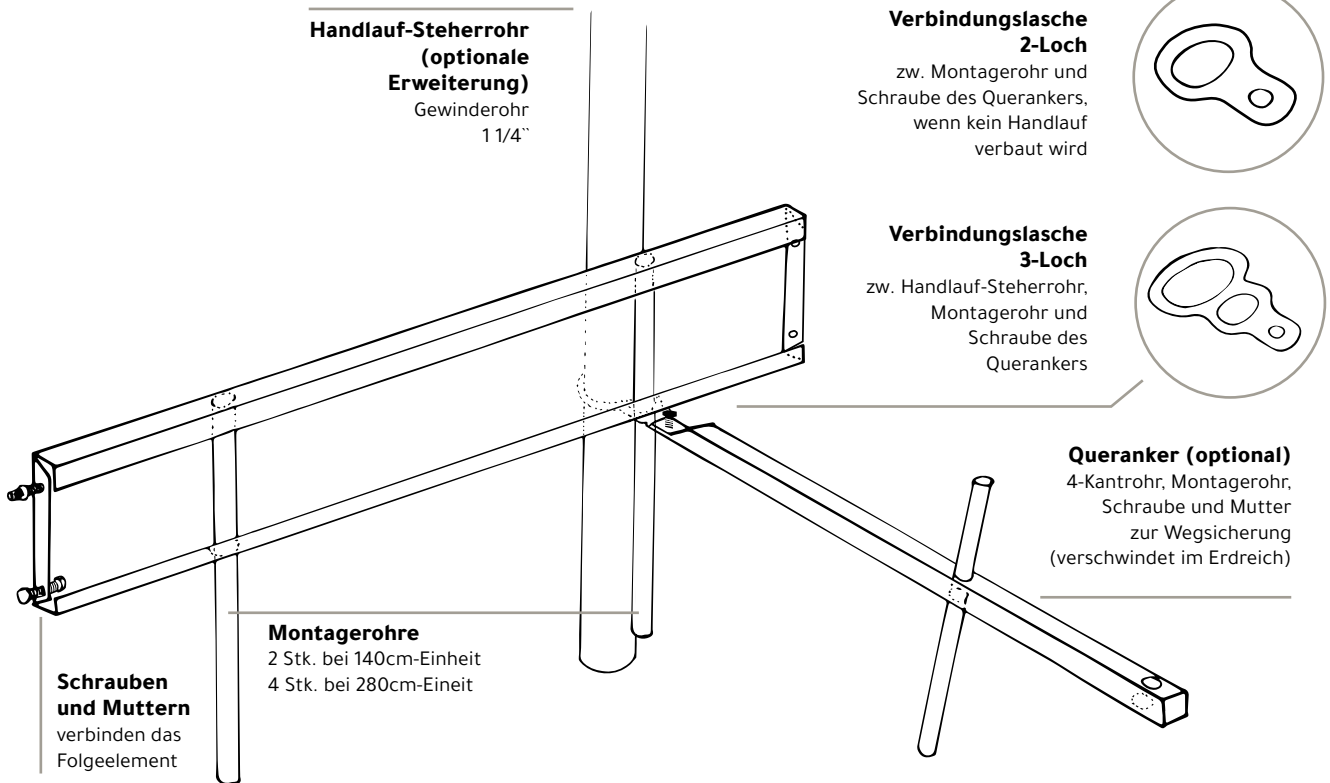


Als Stütze eines Weges, von der Garage zur Haustüre oder quer über eine Böschung - LUCHS sichert den Weg und sorgt für einen geschmeidigen, ebenen Gang.

Werkzeug für das Wegmodul LUCHS



- Einschlagdorn
- Schlägel
- Schaufel
- Pickel
- optional: Schraubenschlüssel



EDELWEISS Handlauf

oder



ENZIAN Handlauf

Mittels Verbindungslasche lässt sich ein Handlaufsteher bequem am Wegmodul LUCHS ergänzen.

trittsicher



wetterfest



erweiterbar



Innovationsservice
DI Franz Bürscher
Dorf 47
3343 Hollenstein/Ybbs
Österreich

Fragen zu ALPINEISEN?
0043 7445 711 65 23
office@alpineisen.at
www.alpineisen.at

Alpineisen Stufenmodule sind eine patentierte Erfindung aus der Region Eisenwurzen.

STEINBOCK + EDELWEISS | ENZIAN



EDELWEISS Handlauf

Winkelverbinder
für Kurven und Steigungsänderungen

Längsverbinder
zur übergangslosen Stückerung von Handlaufrohren

Handlaufrohr
Gewinderohr 1 1/4"

Stirnverbinder & Mantelverbinder

Steherrohr
Gewinderohr 1 1/4"

Seitenblech
als Erosionsschutz

Abdeckkappen
für Rohrende

rutschfeste, perforierte Trittpläche
und Wasserablauf

Montagerohr
nach Fertigstellung nicht mehr sichtbar
[bei Stufenbestellung inkludiert]

Flachverbinder und Stirnverbinder
für Stehermontage, Stückerung und Winkelstoß

Handlauf-Querschnitt

Handlauf aus Holz
mit abgeschrägten Seiten für Wasserablauf und angenehme Haptik

ENZIAN Handlauf



STEINBOCK Stufe

Verbindungsklemme
zw. Stufe und Handlauf-Steherrohr

Stufe STEINBOCK
40 | 60 | 80 | 100 | 120 cm Breite



Innovationsservice
DI Franz Bürscher
Dorf 47
3343 Hollenstein/Ybbs
Österreich

Fragen zu ALPINEISEN?
0043 7445 711 65 23
office@alpineisen.at
www.alpineisen.at



Handlauf

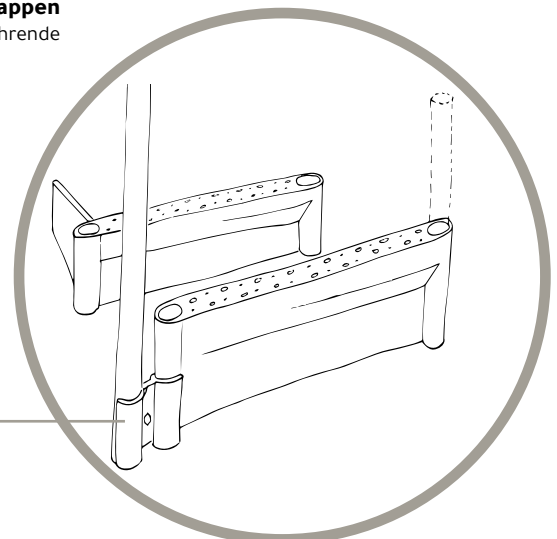
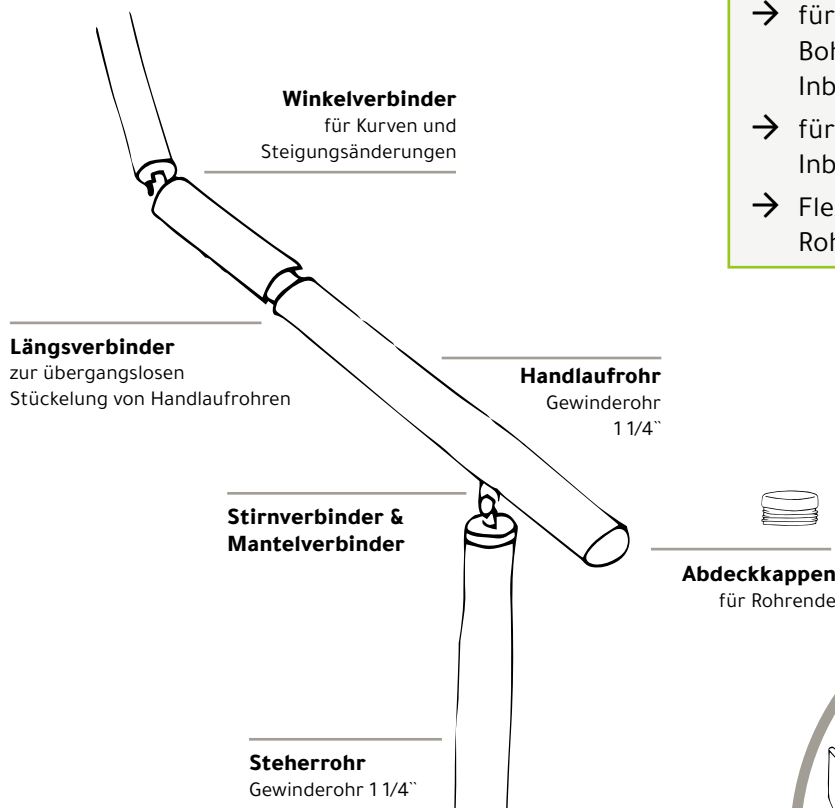
EDELWEISS



Festen Halt und eine geschmeidige Handführung garantiert der Handlauf EDELWEISS. Aus verzinktem Stahl gefertigt hält er jeder Witterung stand.

Werkzeug für Handlaufmontage EDELWEISS

- für Mantelverbinder:
Bohrer 12 mm für Stahl
(am besten ein Stufenbohrer)
- zwei Sechskantsteckschlüssel 13 mm
- für Längsverbinder:
Bohrer 6 mm (oder mehr) und
Inbusschlüssel 4 mm
- für Stirnverbinder:
Inbusschlüssel 5 mm
- Flex oder Metallsäge für
Rohrzuschnitt



STEINBOCK Stufe

Die Stufe STEINBOCK ist mittels Verbindungsklemme einfach mit dem Handlauf EDELWEISS oder dem Handlauf ENZIAN zu verbinden.



Innovationsservice
DI Franz Bürscher
Dorf 47
3343 Hollenstein/Ybbs
Österreich

Fragen zu ALPINEISEN?
0043 7445 711 65 23
office@alpineisen.at
www.alpineisen.at

Alpineisen Stufenmodule sind eine patentierte Erfindung aus der Region Eisenwurzen.



Handlauf ENZIAN



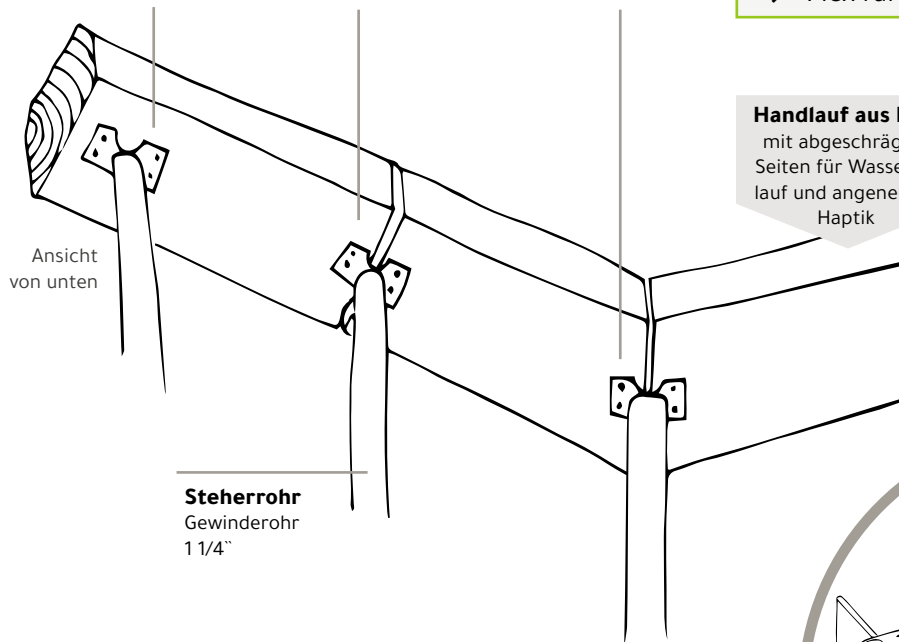
Stilsicher fügt sich der Handlauf ENZIAN in die Natur ein. Mit wenigen Handgriffen ist er montiert, erweiterbar und mit dem Stufenmodul STEINBOCK verbindbar.

Werkzeug für Handlaufmontage ENZIAN

- Holzbohrer
- Holzschrauben 40 x 4 mm
- Schraubenzieher zu den Holzschrauben passend
- Holzsäge
- zwei Sechskantsteckschlüssel 13 mm für Stirnverbinder im Steherrohr
- Flex für Rohrzuschnitt



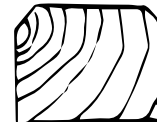
Flachverbinder und Stirnverbinder für Stehermontage, Stückelung und Winkelstoß



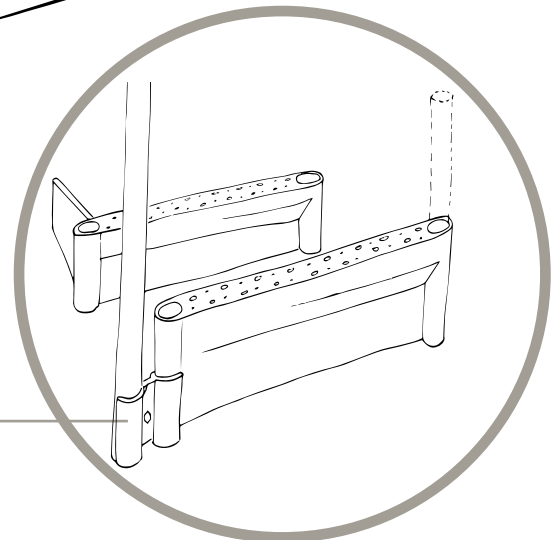
Ansicht
von unten

Steherrohr
Gewinderohr
1 1/4"

Handlauf aus Holz
mit abgeschrägten
Seiten für Wasserab-
lauf und angenehme
Haptik



Verbindungsklemme
zw. Stufe und Handlauf-
Steherrohr



STEINBOCK Stufe

Die Stufe STEINBOCK ist mittels Verbindungsklemme einfach mit dem Handlauf EDELWEISS oder dem Handlauf ENZIAN zu verbinden.

trittsicher



wetterfest



erweiterbar



Innovationsservice
DI Franz Bürscher
Dorf 47
3343 Hollenstein/Ybbs
Österreich

Fragen zu ALPINEISEN?
0043 7445 711 65 23
office@alpineisen.at
www.alpineisen.at

Alpineisen Stufenmodule sind eine patentierte Erfindung aus der Region Eisenwurzen.



Hangstand®

MURMELTIER



Sicherer Tritt im steilen Gelände! Der Hangstand® MURMELTIER hilft bei Gartenarbeit, Heckenschnitt und am Weg zu entlegenen Winkeln des Gartens. Und dabei steht man fest und solide im steilen Hang - wie ein pfiffiges Murmeltier ...

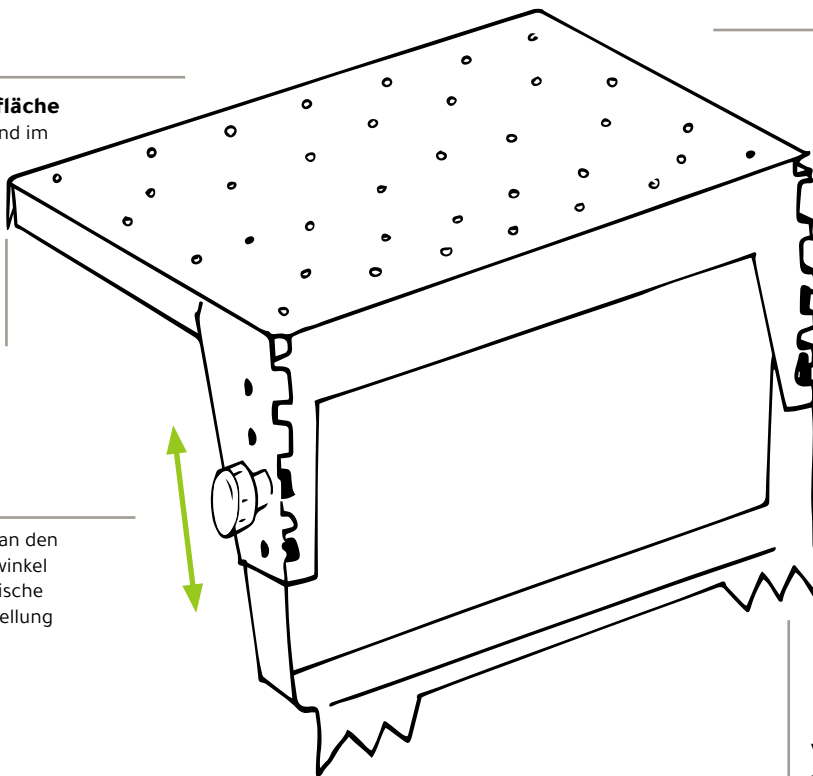
OHNE Werkzeug nutzbar



Rutschfeste Oberfläche
für einen ebenen Stand im steilen Hang

Verzahnungszacken

Anpassung an den Böschungswinkel durch händische Höhenverstellung



Wetterfest dank verzinktem Stahl: bei der Gartenarbeit **mobil** nutzen oder einfach **an Ort und Stelle** belassen

Verzahnungszacken
für sicheren Halt im Erdreich an der Tal- und an der Bergseite

bequem tragbar und überall nutzbar

trittsicher



wetterfest



ohne Werkzeug



Innovationsservice
DI Franz Bürscher
Dorf 47
3343 Hollenstein/Ybbs
Österreich

Fragen zu ALPINEISEN?
0043 7445 711 65 23
office@alpineisen.at
www.alpineisen.at

Alpineisen Stufenmodule sind eine patentierte Erfindung aus der Region Eisenwurzen.