



Handlauf

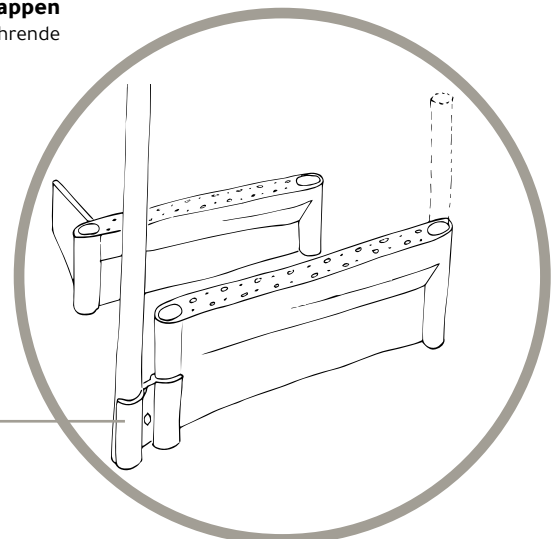
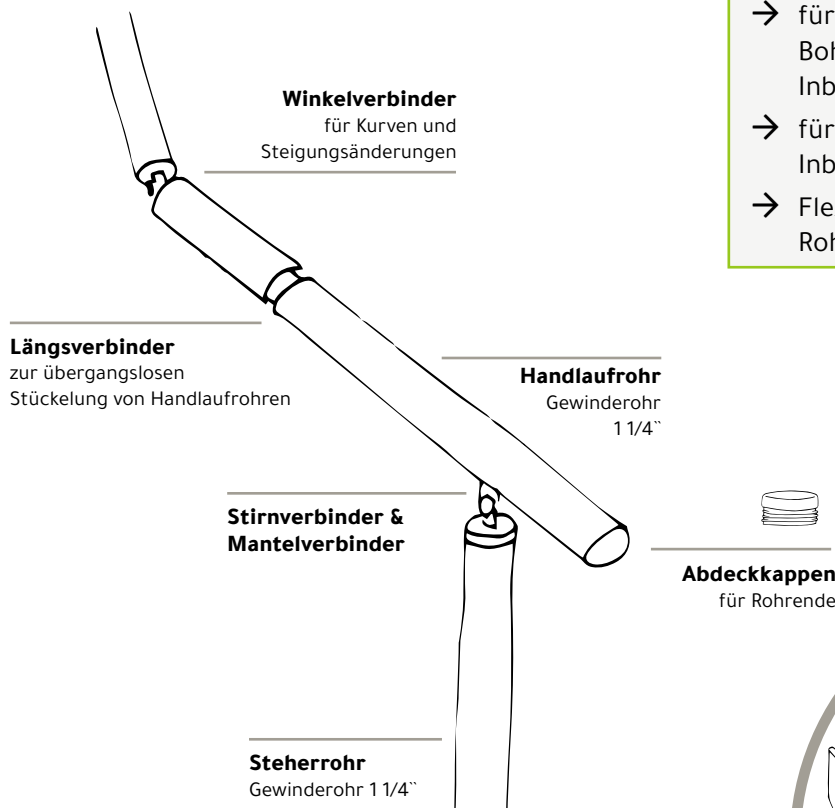
EDELWEISS



Festen Halt und eine geschmeidige Handführung garantiert der Handlauf EDELWEISS. Aus verzinktem Stahl gefertigt hält er jeder Witterung stand.

Werkzeug für Handlaufmontage EDELWEISS

- für Mantelverbinder:
Bohrer 12 mm für Stahl
(am besten ein Stufenbohrer)
- zwei Sechskantsteckschlüssel 13 mm
- für Längsverbinder:
Bohrer 6 mm (oder mehr) und
Inbusschlüssel 4 mm
- für Stirnverbinder:
Inbusschlüssel 5 mm
- Flex oder Metallsäge für
Rohrzuschnitt



STEINBOCK Stufe

Die Stufe STEINBOCK ist mittels Verbindungsklemme einfach mit dem Handlauf EDELWEISS oder dem Handlauf ENZIAN zu verbinden.



Innovationsservice
DI Franz Bürscher
Dorf 47
3343 Hollenstein/Ybbs
Österreich

Fragen zu ALPINEISEN?
0043 7445 711 65 23
office@alpineisen.at
www.alpineisen.at

Alpineisen Stufenmodule sind eine patentierte Erfindung aus der Region Eisenwurzen.