



Handlauf ENZIAN



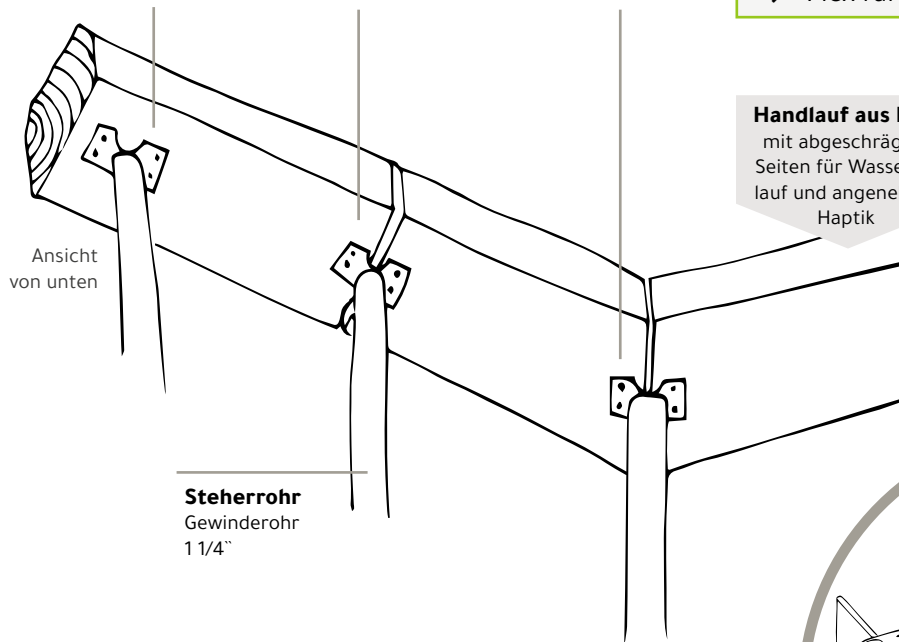
Stilsicher fügt sich der Handlauf ENZIAN in die Natur ein. Mit wenigen Handgriffen ist er montiert, erweiterbar und mit dem Stufenmodul STEINBOCK verbindbar.

Werkzeug für Handlaufmontage ENZIAN

- Holzbohrer
- Holzschrauben 40 x 4 mm
- Schraubenzieher zu den Holzschrauben passend
- Holzsäge
- zwei Sechskantsteckschlüssel 13 mm für Stirnverbinder im Steherrohr
- Flex für Rohrzuschnitt



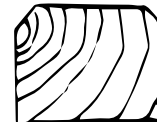
Flachverbinder und Stirnverbinder für Stehermontage, Stückelung und Winkelstoß



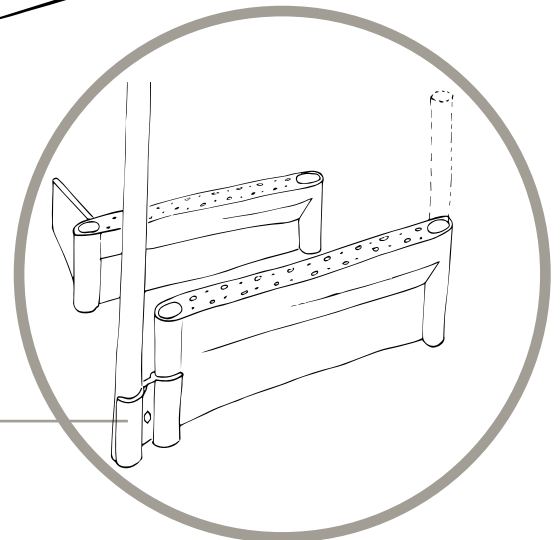
Ansicht
von unten

Steherrohr
Gewinderohr
1 1/4"

Handlauf aus Holz
mit abgeschrägten
Seiten für Wasserab-
lauf und angenehme
Haptik



Verbindungsklemme
zw. Stufe und Handlauf-
Steherrohr



STEINBOCK Stufe

Die Stufe STEINBOCK ist mittels Verbindungsklemme einfach mit dem Handlauf EDELWEISS oder dem Handlauf ENZIAN zu verbinden.

trittsicher



wetterfest



erweiterbar



Innovationsservice
DI Franz Bürscher
Dorf 47
3343 Hollenstein/Ybbs
Österreich

Fragen zu ALPINEISEN?
0043 7445 711 65 23
office@alpineisen.at
www.alpineisen.at

Alpineisen Stufenmodule sind eine patentierte Erfindung aus der Region Eisenwurzen.