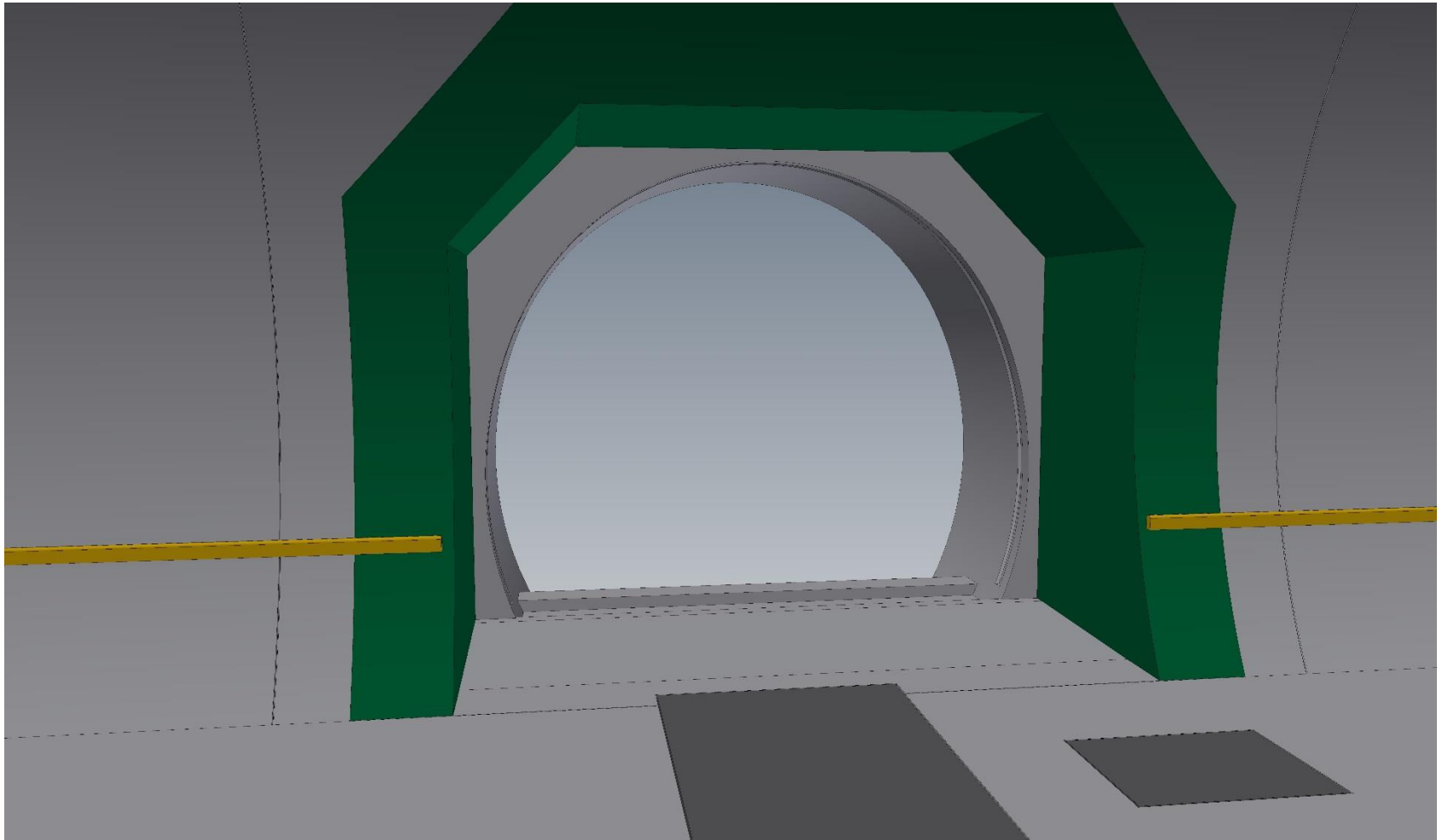


Das Querschlag Einschubelement

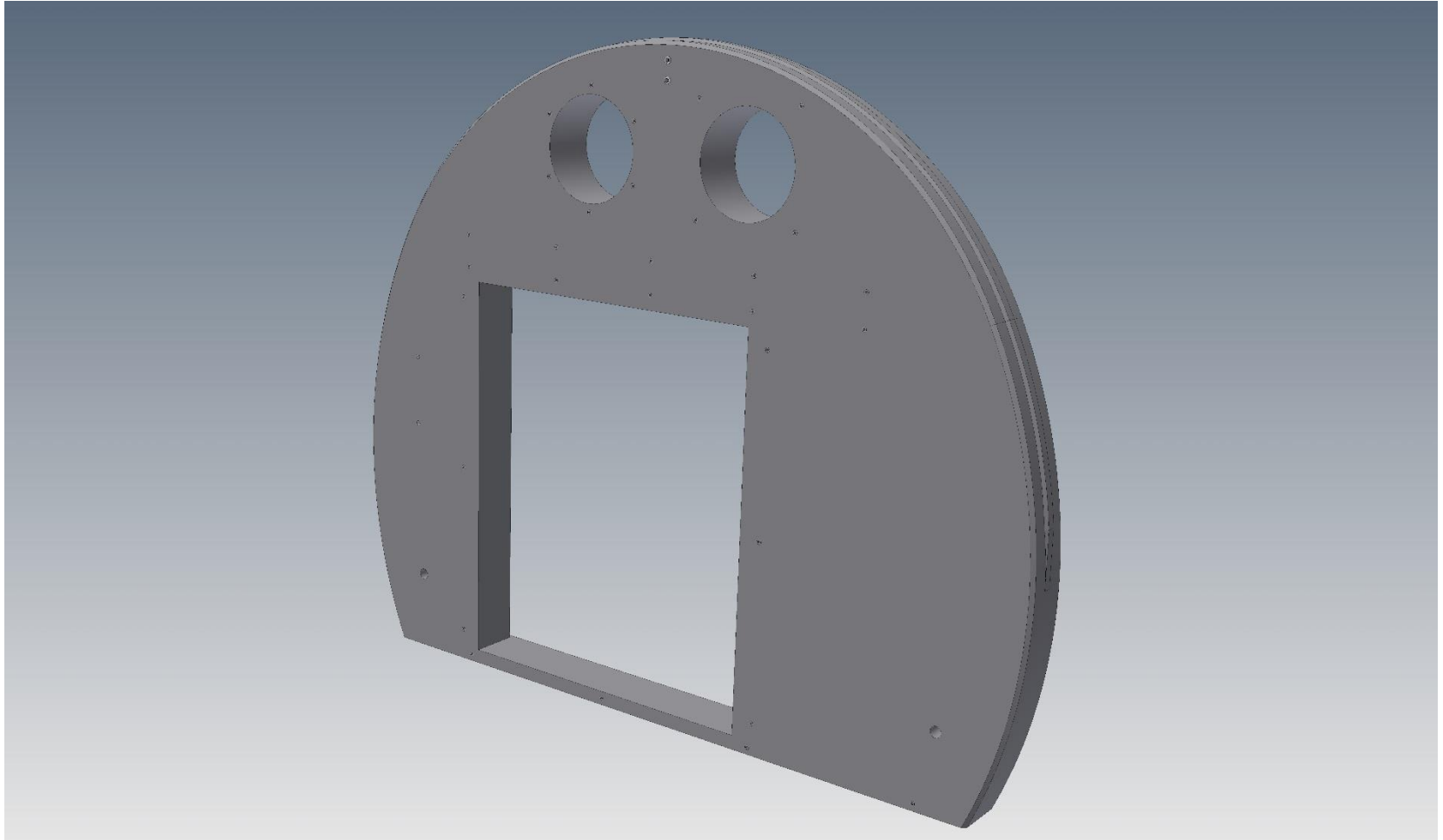
Innovatives Konzept zum Einbau von fertigen QS-Wänden in Verkehrstunnel

- Minimierung der Einbauzeit
- Kostenoptimierung
- Kurze Inbetriebnahmezeit und hohe Zuverlässigkeit

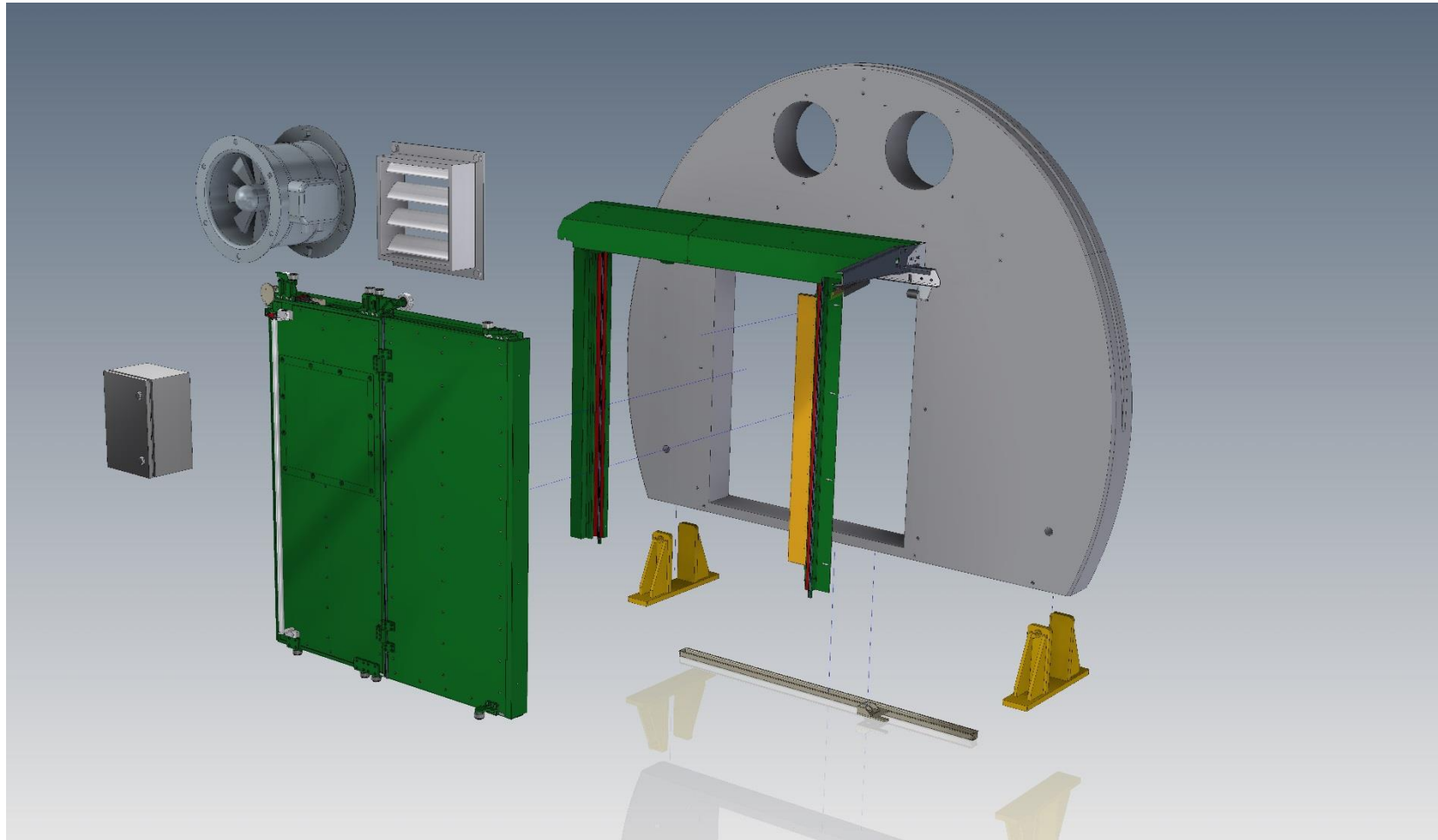
Konzept QS-Einschubelement



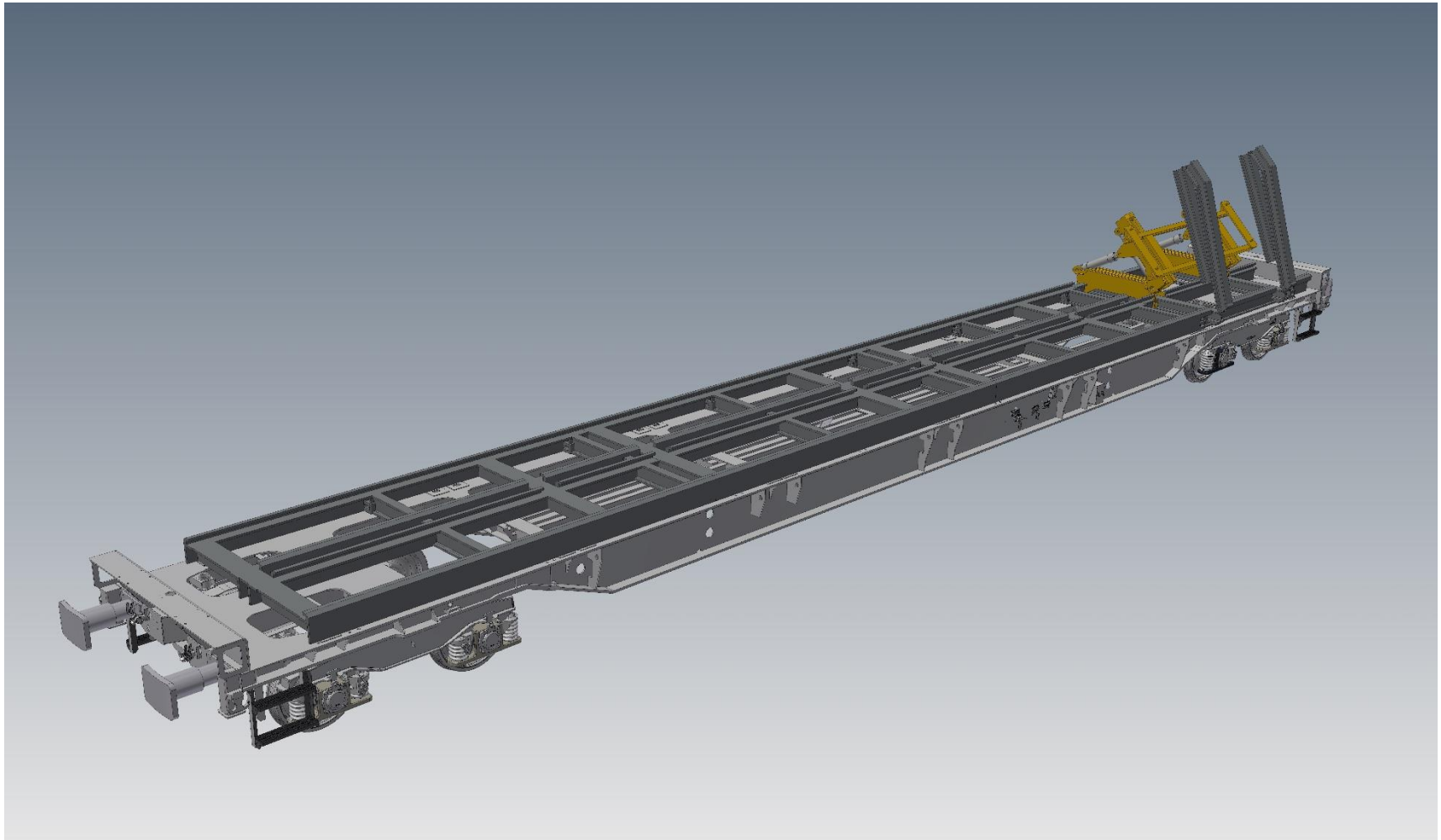
Konzept QS-Einschubelement



Konzept QS-Einschubelement



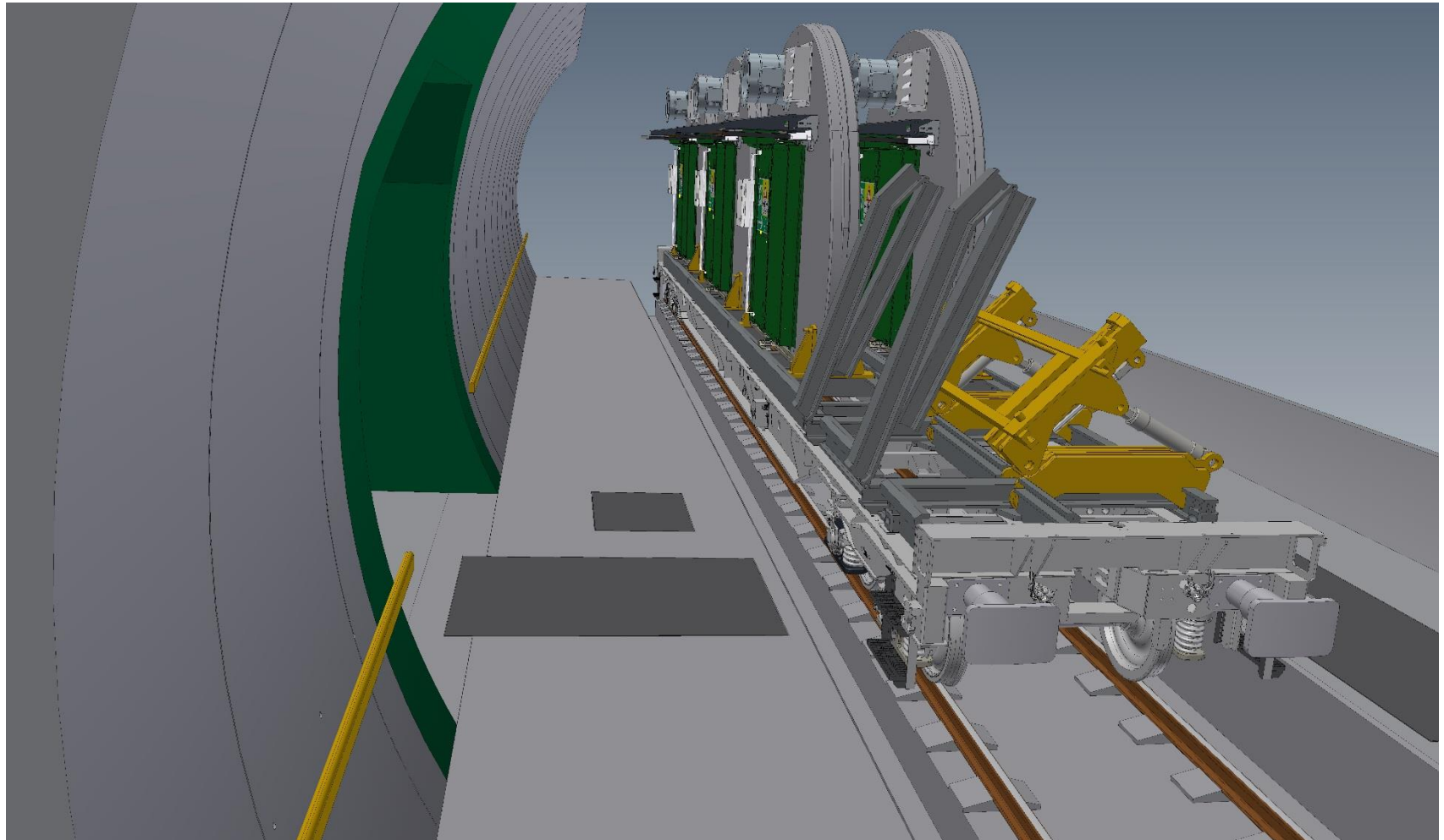
Konzept QS-Einschubelement



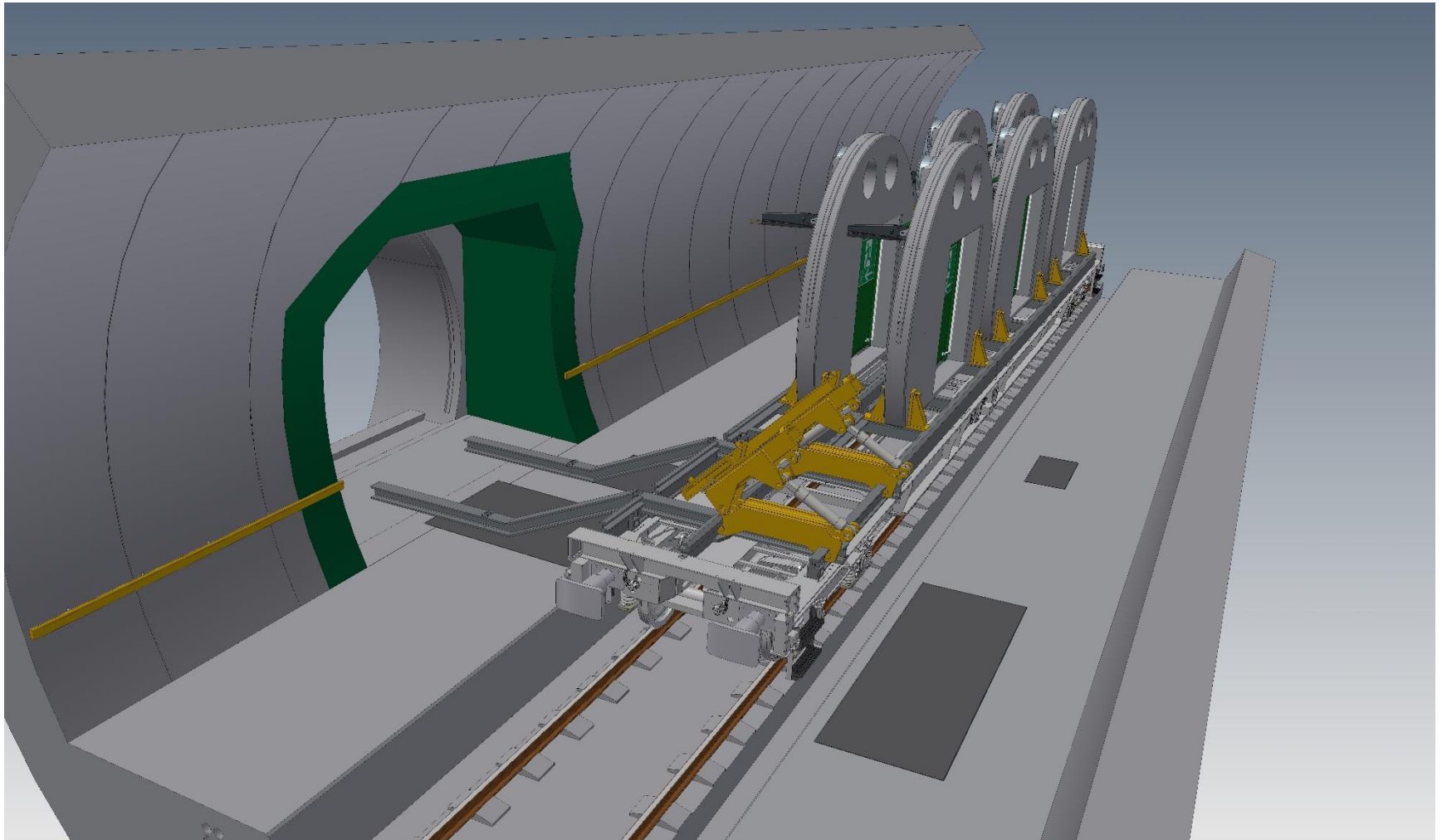
Konzept QS-Einschubelement



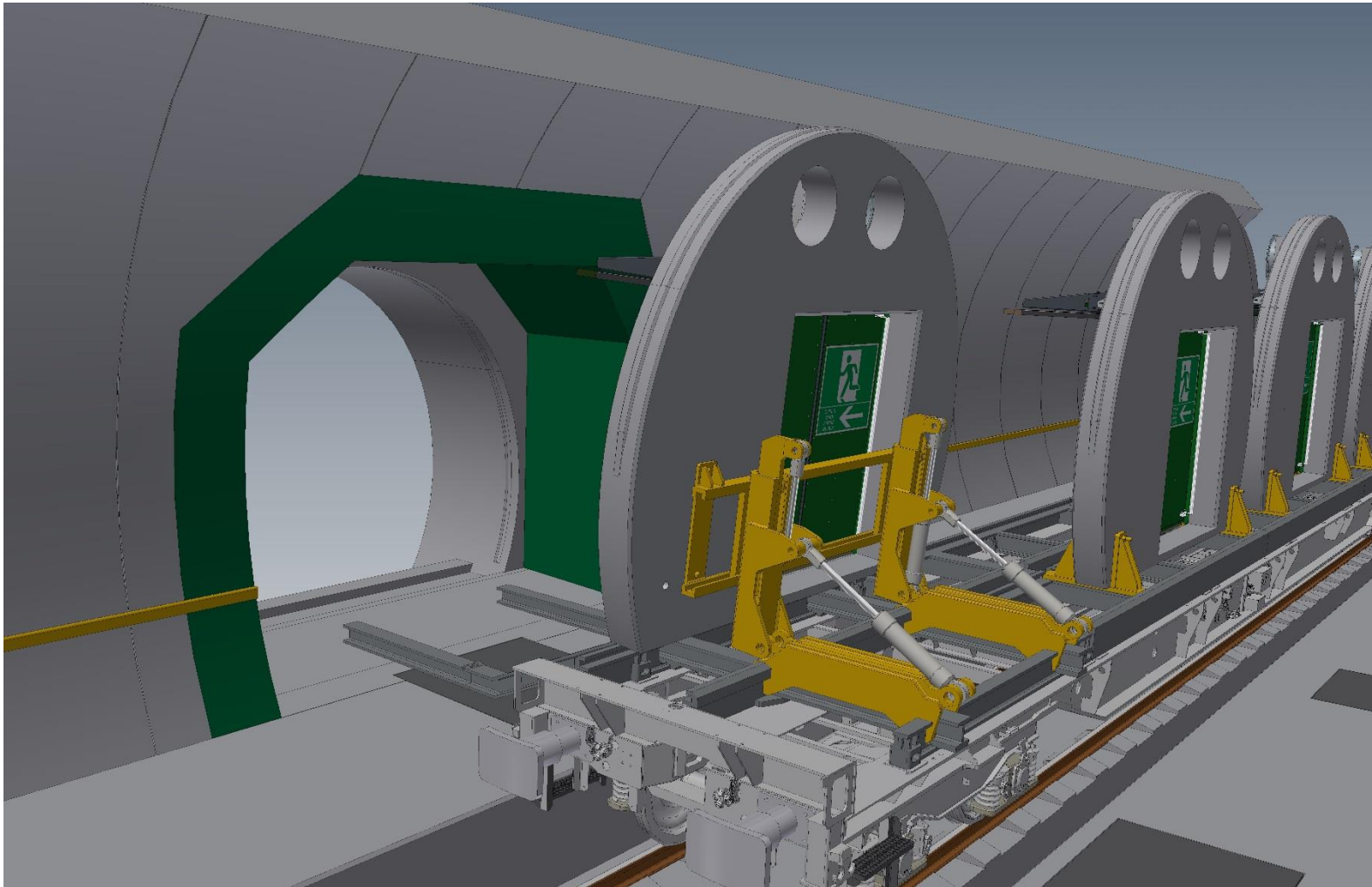
Konzept QS-Einschubelement



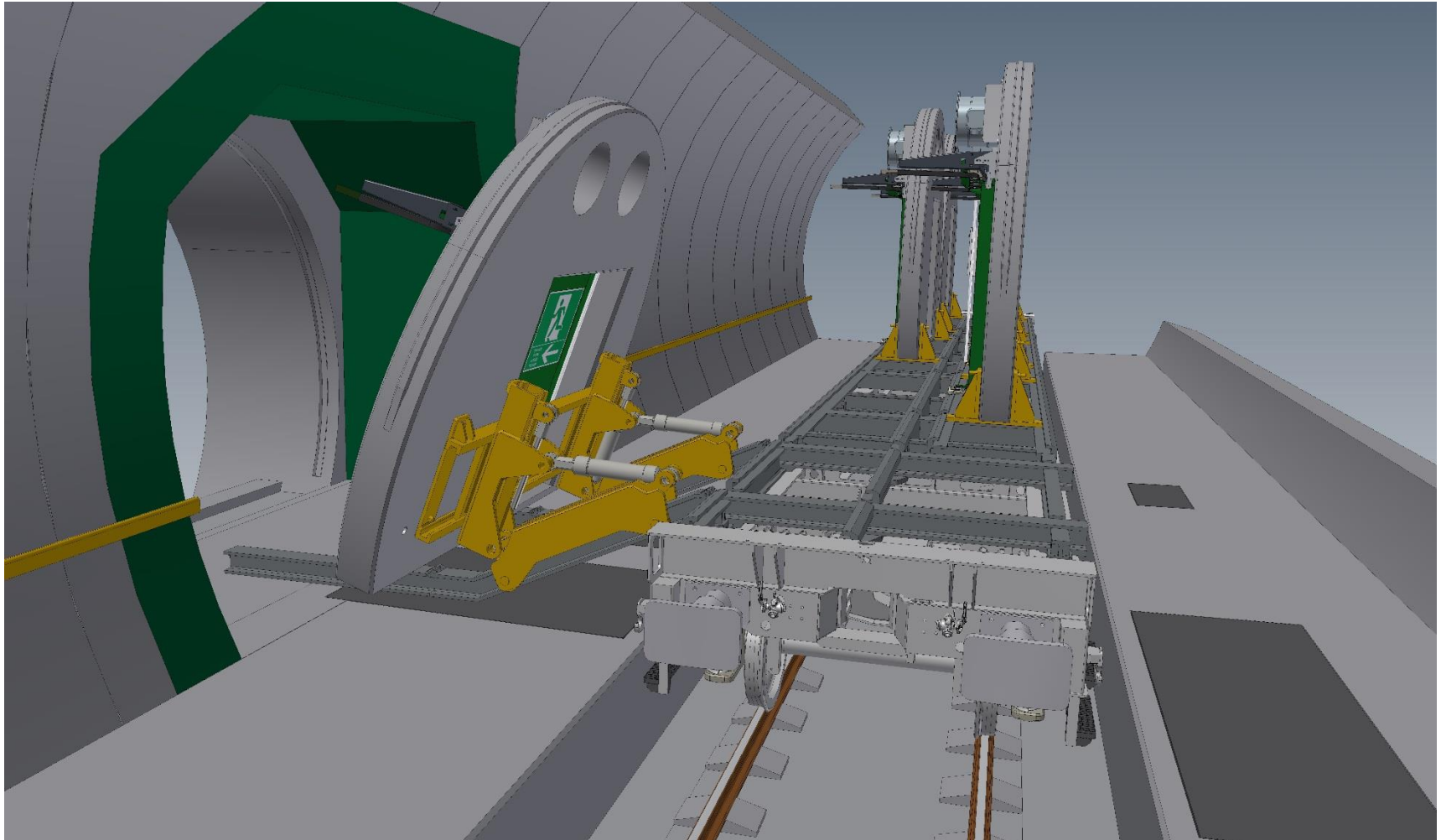
Konzept QS-Einschubelement



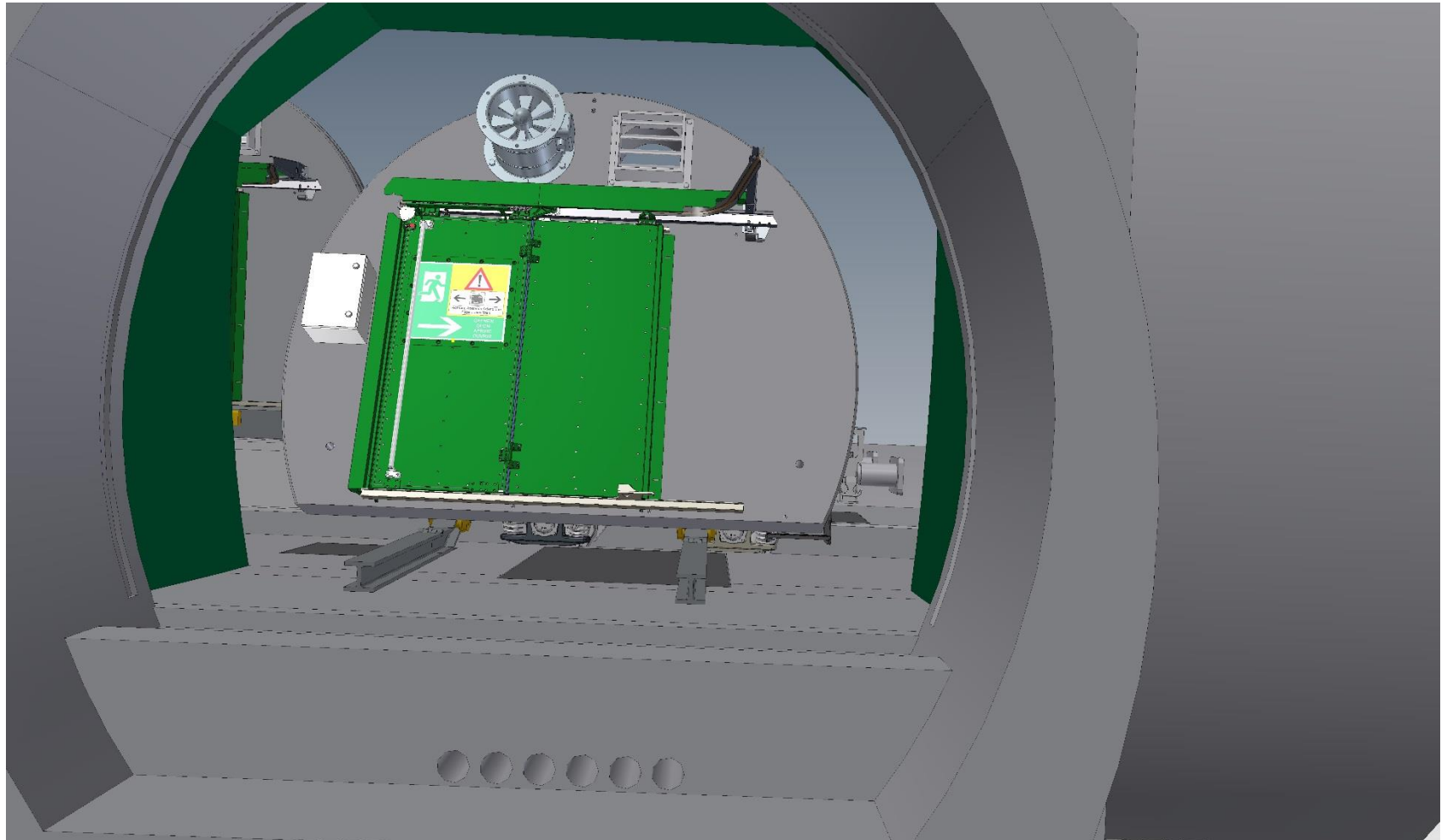
Konzept QS-Einschubelement



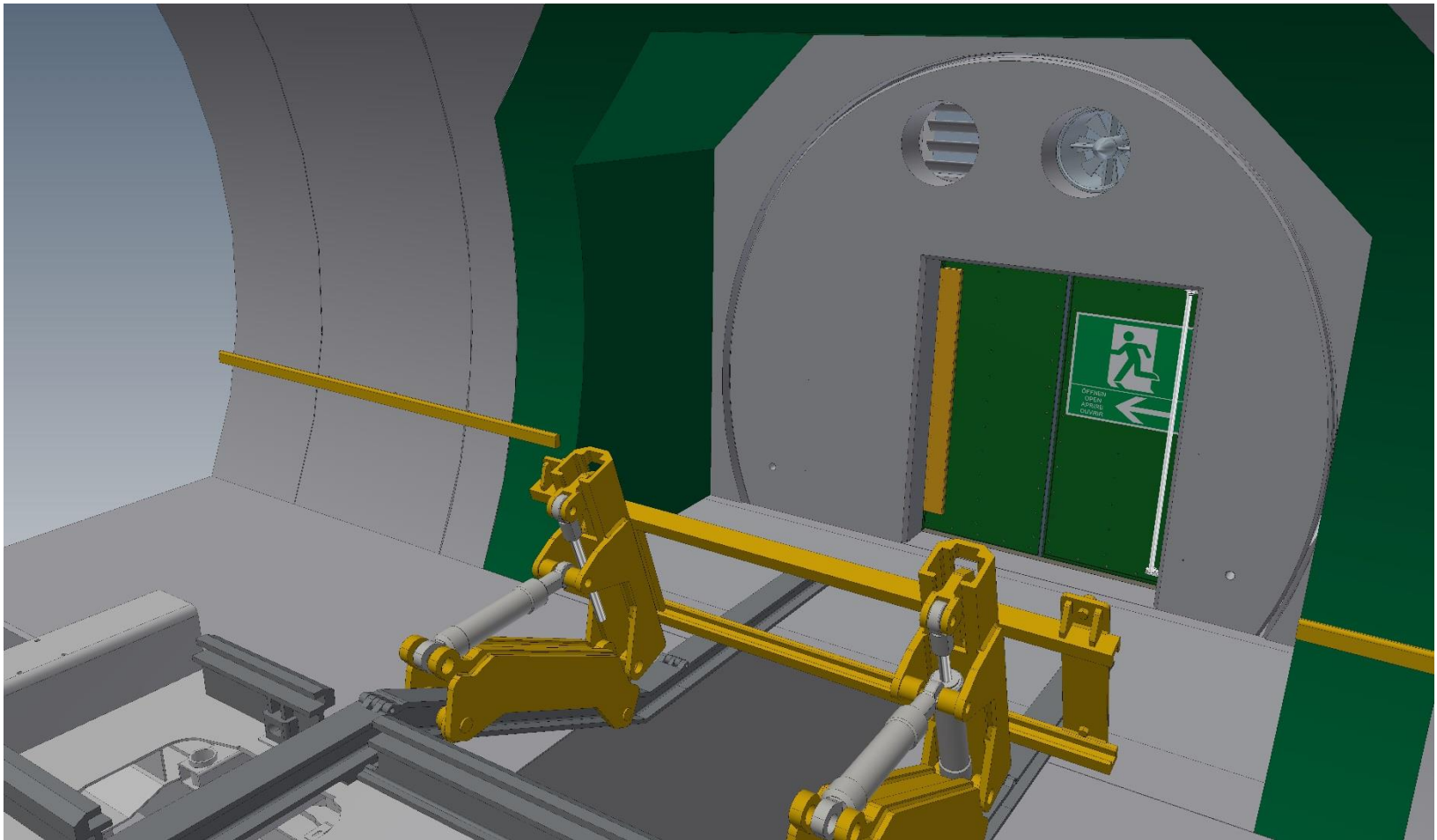
Konzept QS-Einschubelement



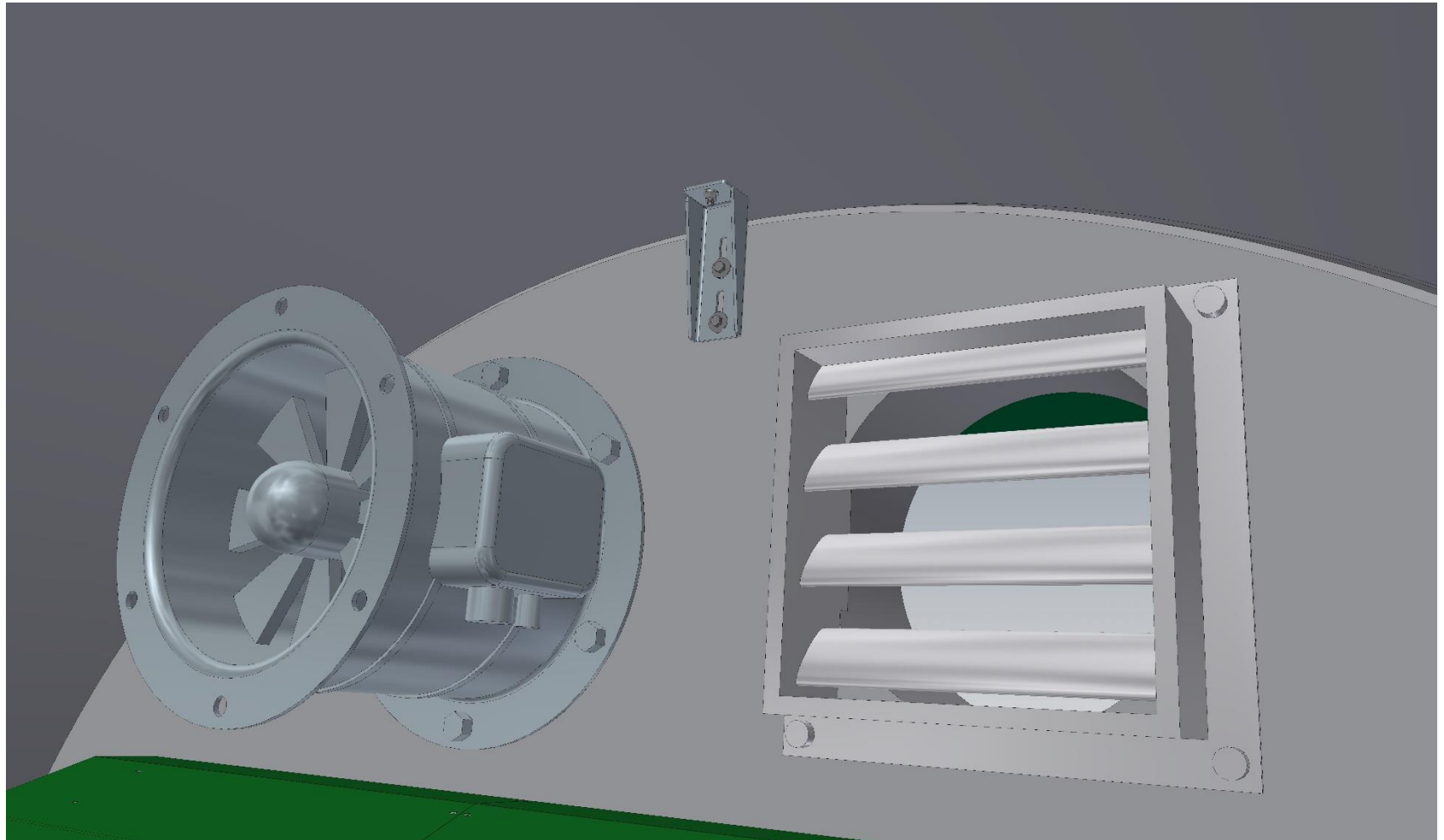
Konzept QS-Einschubelement



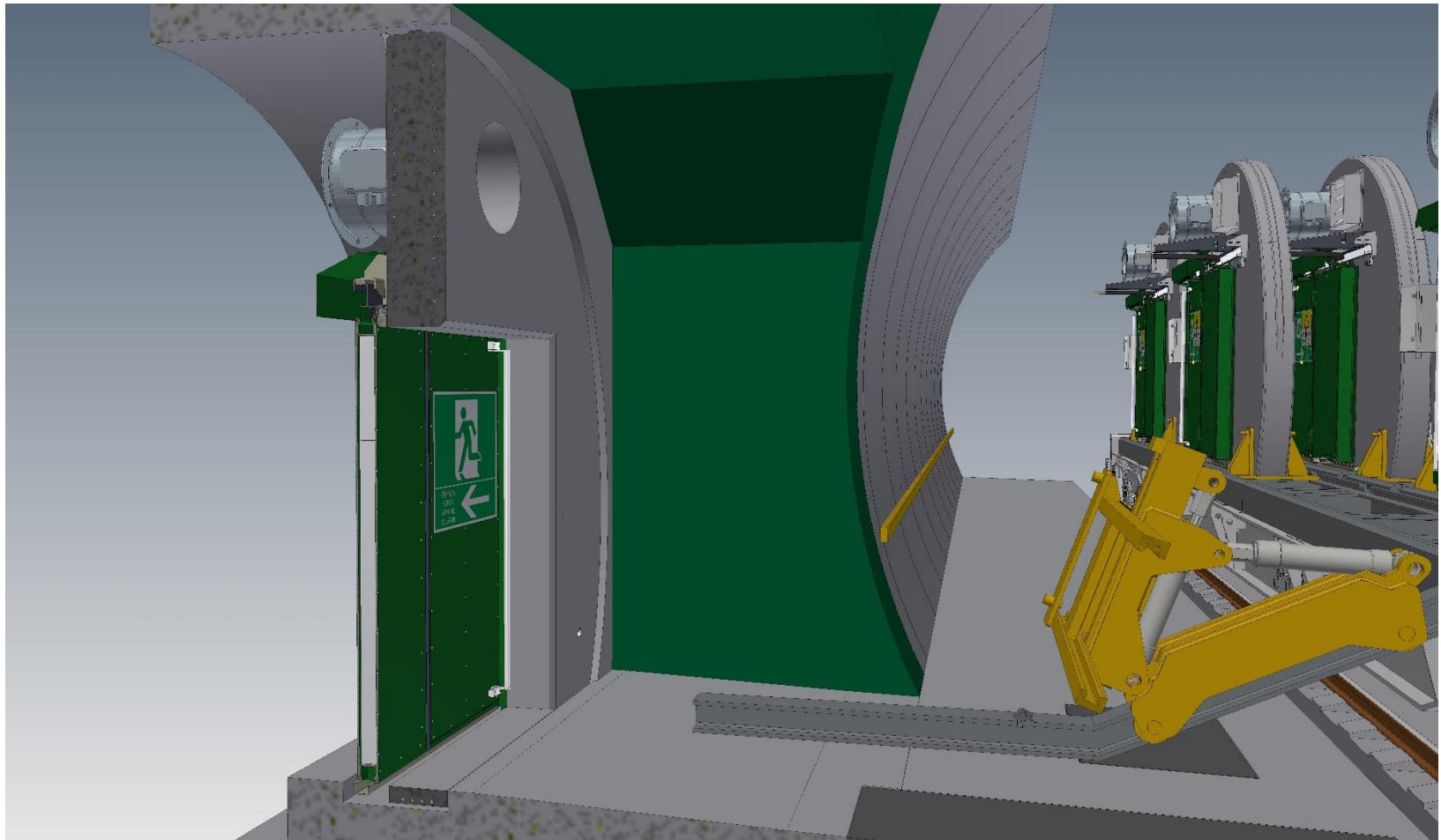
Konzept QS-Einschubelement



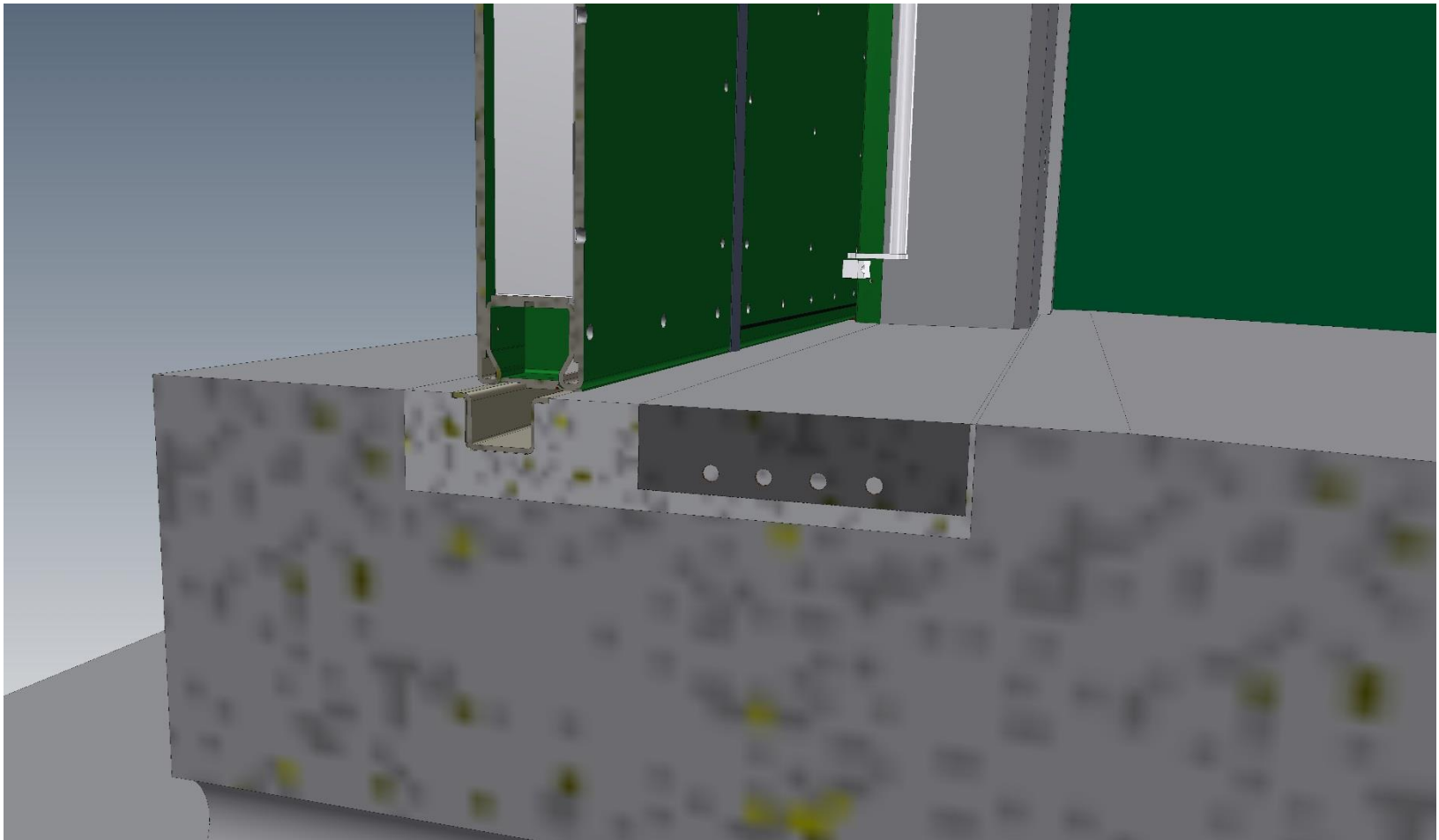
Konzept QS-Einschubelement



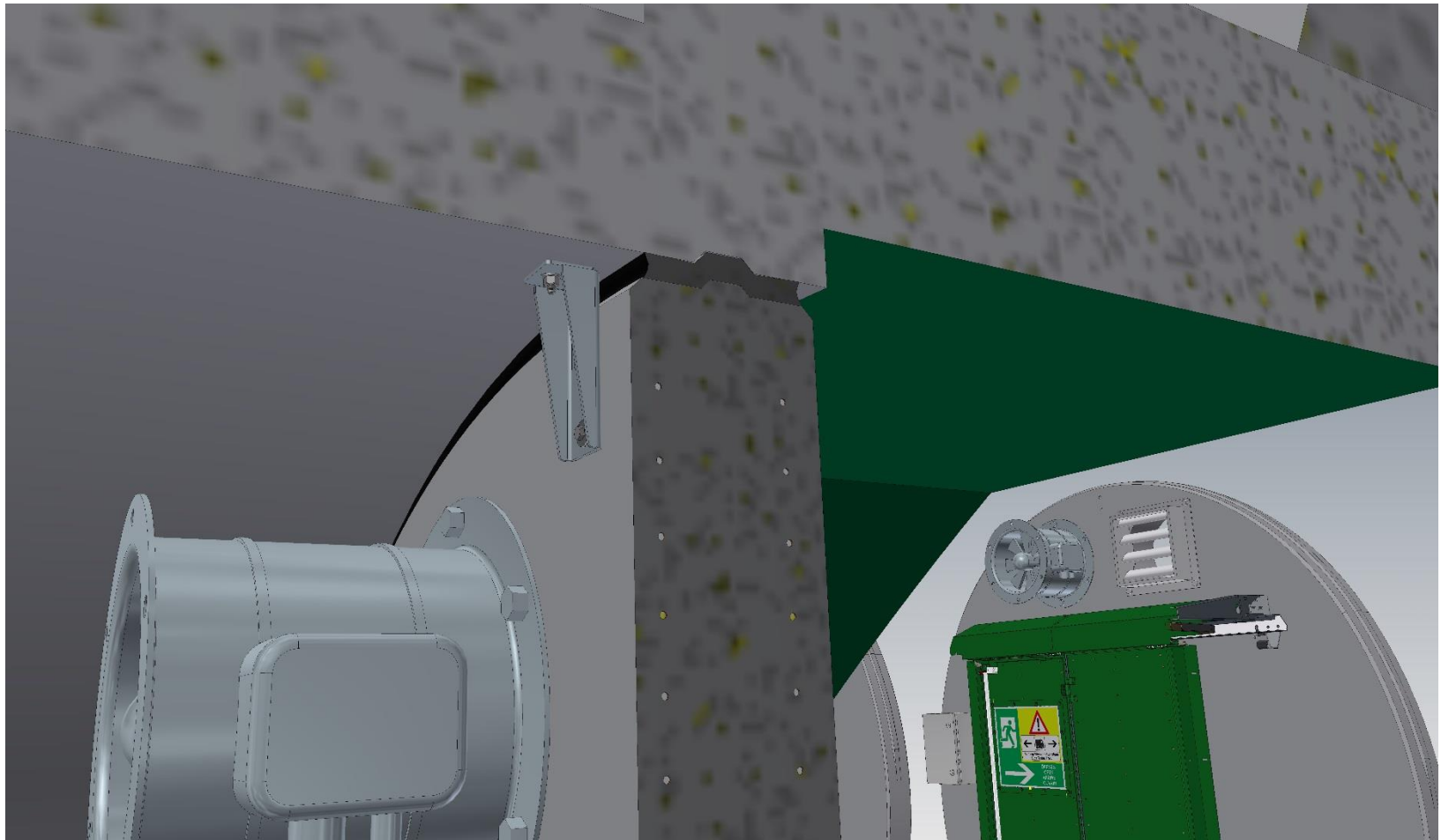
Konzept QS-Einschubelement



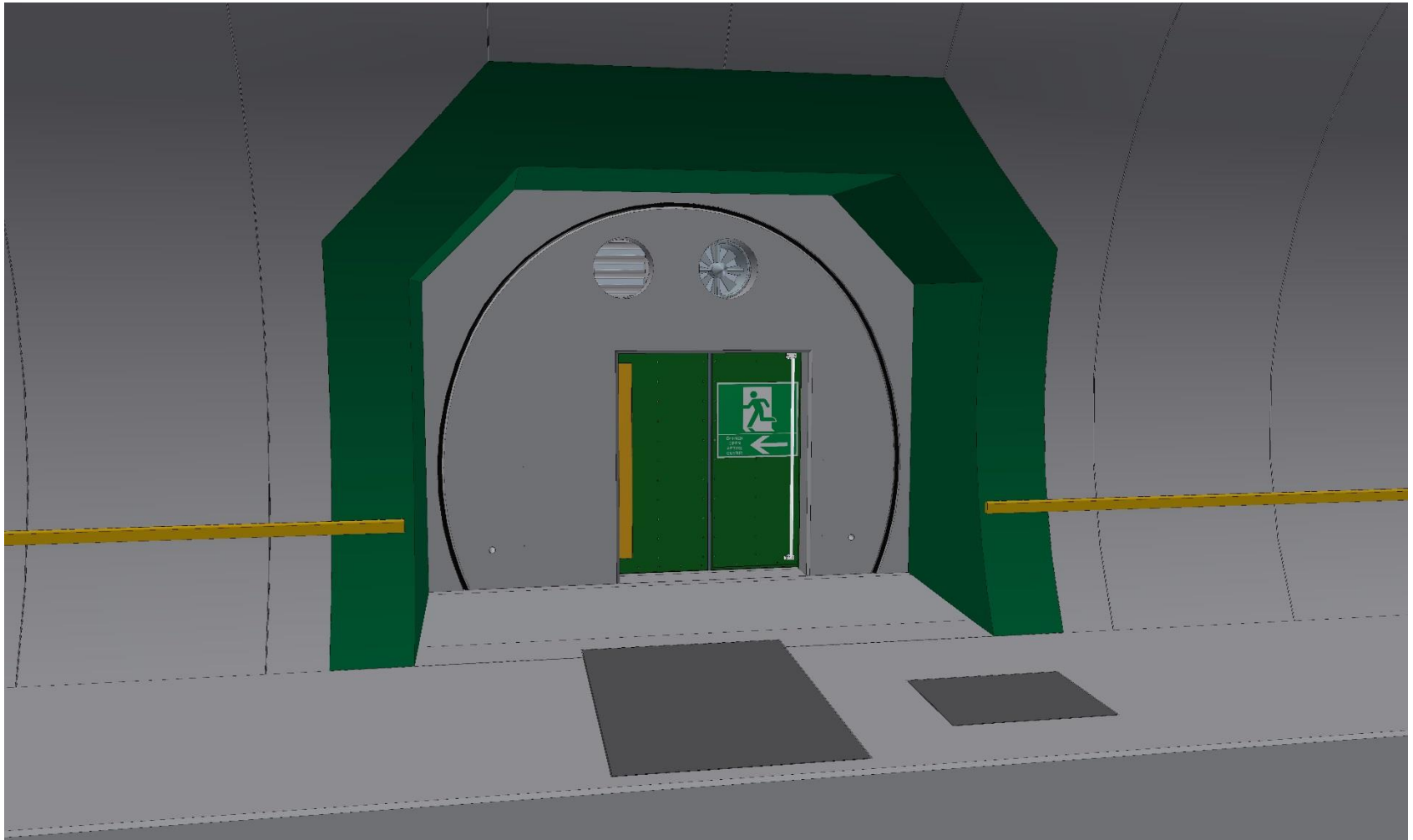
Konzept QS-Einschubelement



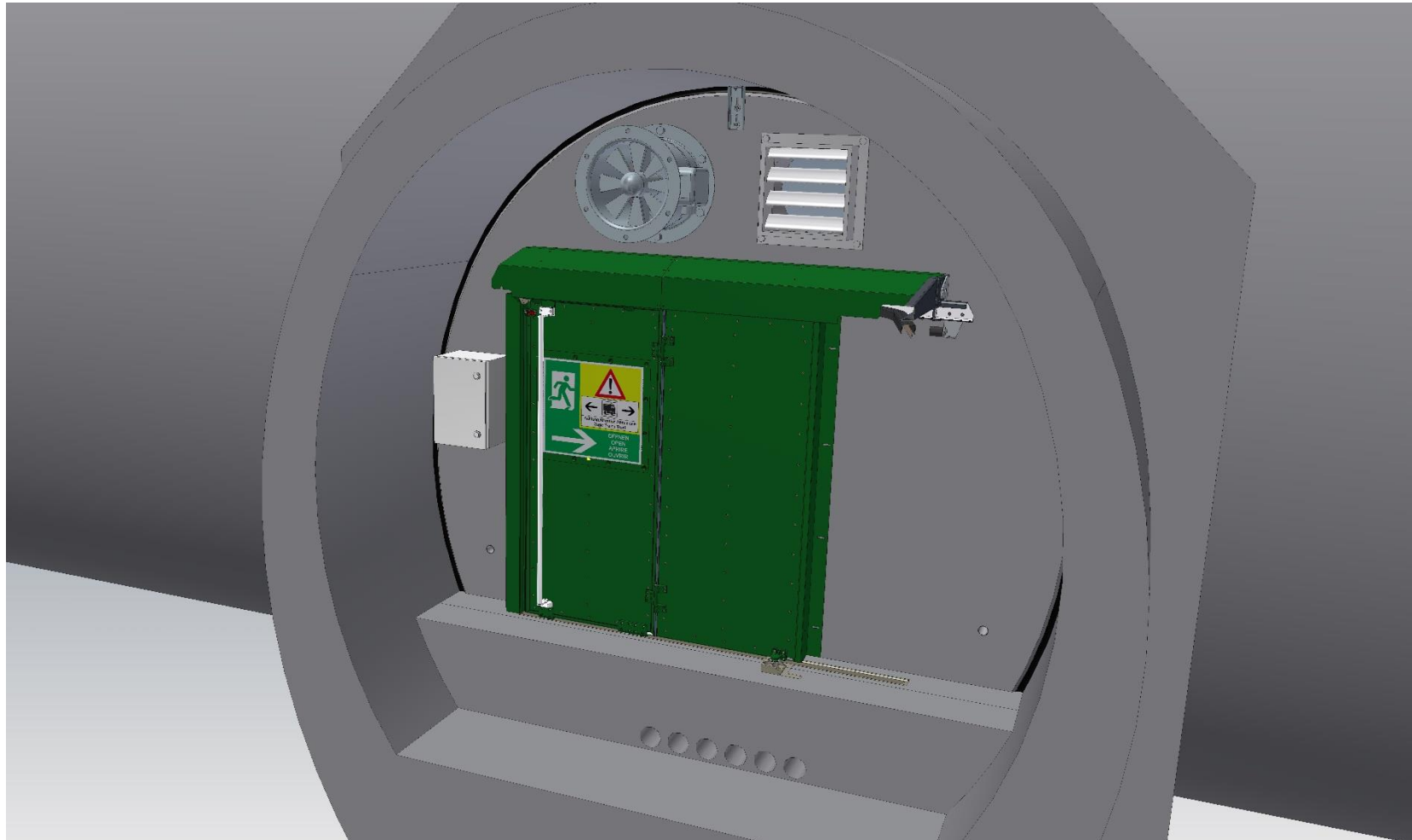
Konzept QS-Einschubelement

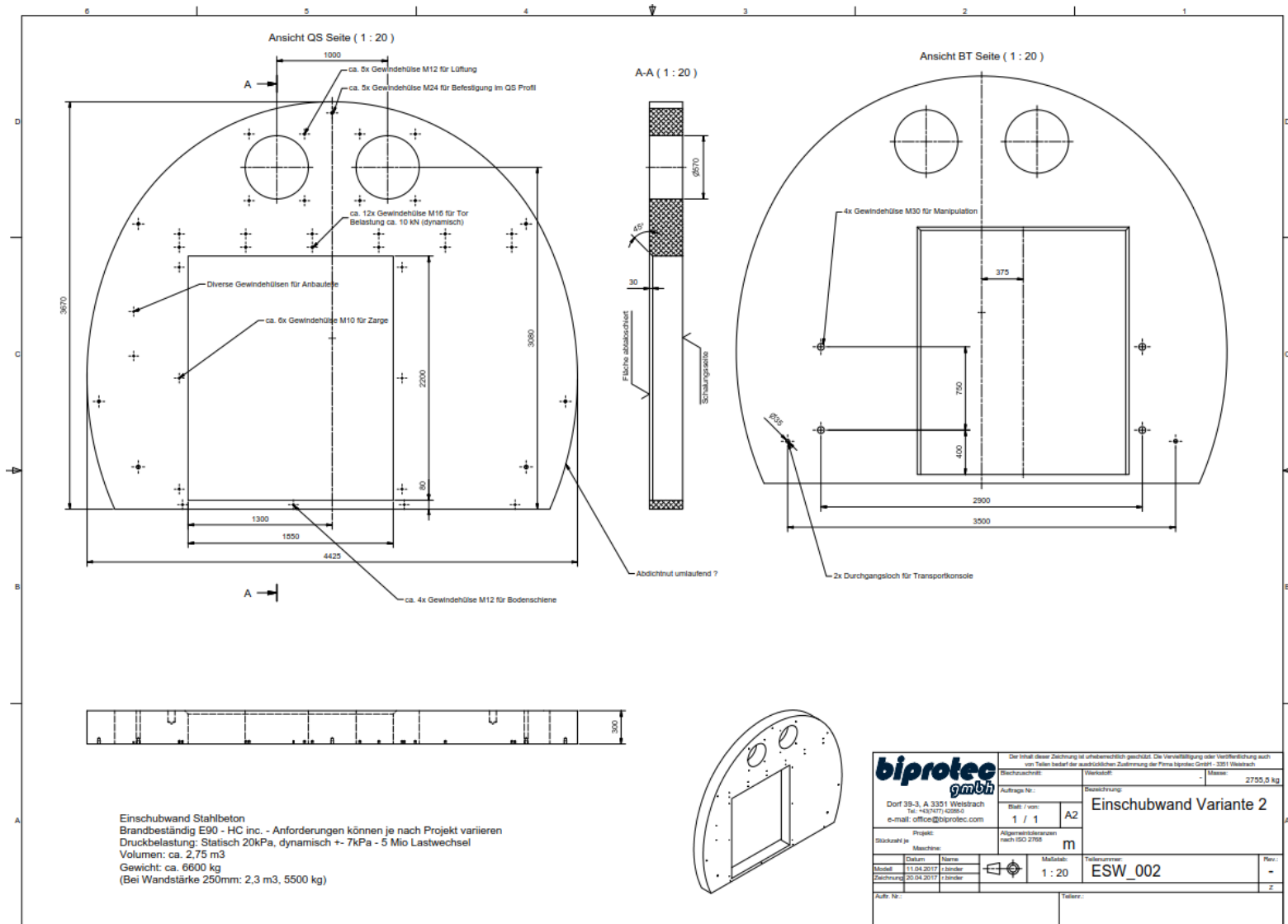


Konzept QS-Einschubelement

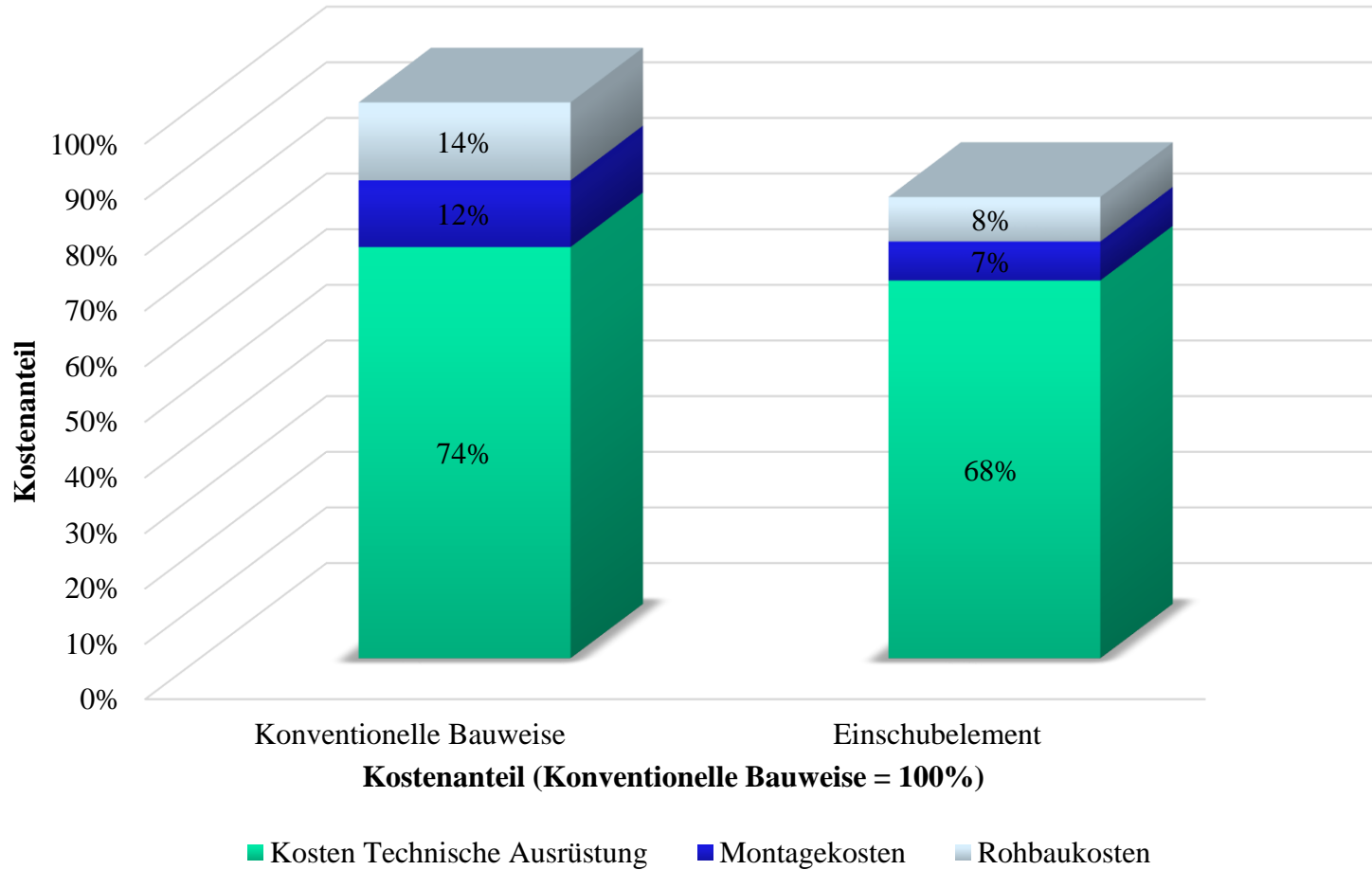


Konzept QS-Einschubelement

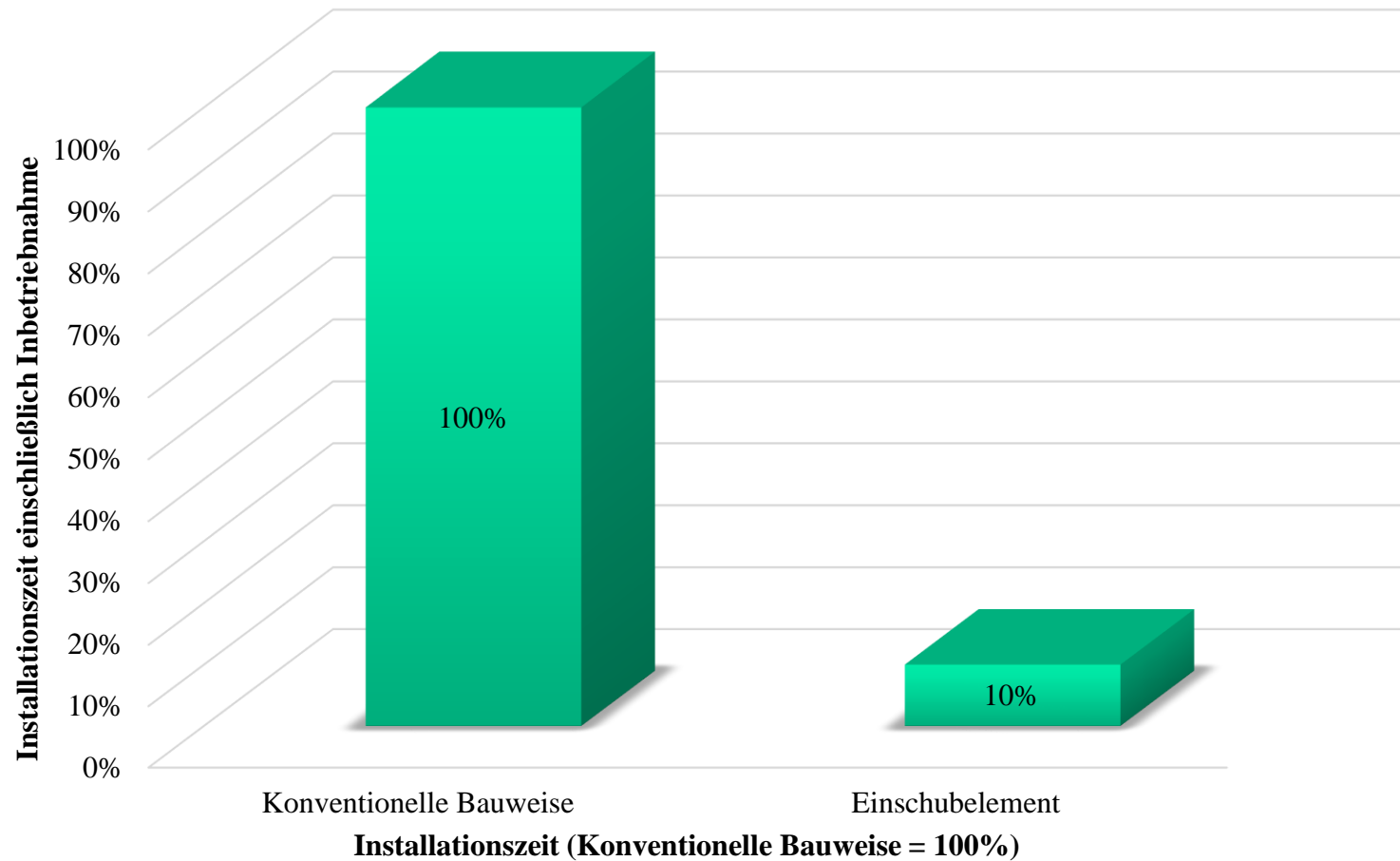




Kosteneinsparung QS Kompaktabschluss



Reduktion der Installationszeit



Vorteile:

- **Rasches Versetzen der Wandscheibe – kurze Montagzeit im Tunnel**
- **Anlieferung eines fertig montierten und geprüften Systems**
- **Kurze Inbetriebnahmezeit**
- **Hochgenaue Wandscheibe und prozesssichere Fertigung im Fertigteilwerk**
- **Weitere Funktionsbaugruppen wie Brandschutzklappen, Lüfter, Beleuchtung, Beschilderung usw. können vormontiert werden.**
- **Querschlag bleibt bis zum Schluss voll zugänglich für den Einbau von Technikelementen**